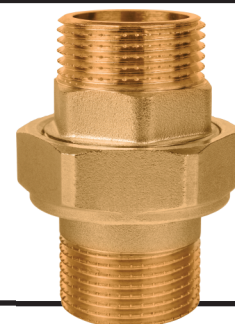


W-SRU

Śrubunek



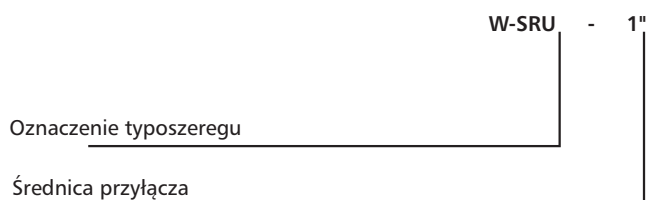
PRZEZNACZENIE

Śrubunek W-SRU typu dwuzłączka, służy do połączenia ze sobą dwóch lub więcej grup pompowych W-BLOCK. Specjalna konstrukcja z dwoma gwintami zewnętrznymi 1" umożliwia szybkie łączenie i rozłączanie grup pompowych W-BLOCK.

ZAKRES UŻYTKOWANIA

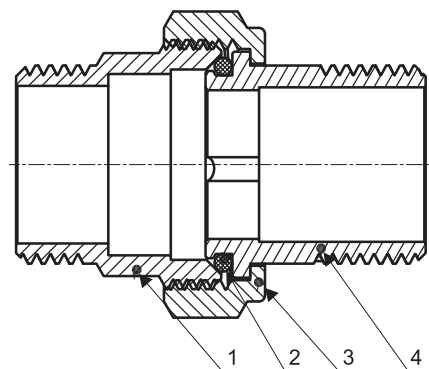
Przyłącza	1" GZ/GZ
Maksymalna temperatura czynnika	-20 do 120°C
Maksymalne ciśnienie robocze	2,5 MPa

KLUCZ OZNACZEŃ



BUDOWA

Śrubunek zbudowany jest z poniżej wymienionych elementów.



1. Łącznik mosiądz CW617N
2. Uszczelka oring EPDM
3. Nakrętka mosiądz CW617N
4. Łącznik mosiądz CW617N

DANE MONTAŻOWE

