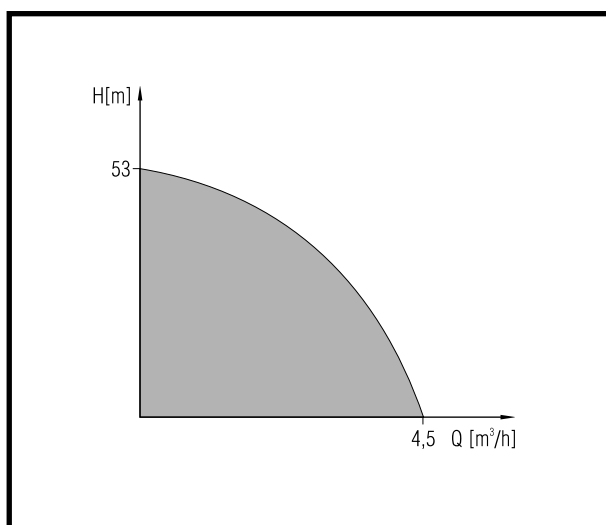




### DANE TECHNICZNE

|                         |                          |
|-------------------------|--------------------------|
| Wydajność               | do 4,5 m <sup>3</sup> /h |
| Wys. podnoszenia        | do 53 m                  |
| Max. wysokość zasysania | 8 m                      |
| Max. ciśnienie pracy    | 0,6 MPa                  |
| Max. temperatura cieczy | 40 °C                    |
| Średnica przyłączy      | 1"                       |



### PRZEZNACZENIE

Domowe zestawy hydroforowe ROSA przeznaczone są do tłoczenia wody czystej, nieagresywnej wolnej od zanieczyszczeń.

### GŁÓWNE OBSZARY ZASTOSOWAŃ

Domowe zestawy hydroforowe typu ROSA znajdują zastosowanie w: zaopatrywaniu w wodę domów jednorodzinnych, letniskowych, zraszania ogrodów, podlewania szklarni. Wykorzystywane są do tłoczenia wody w rzemiośle, rolnictwie i do podnoszenie ciśnienia wody w domowych instalacjach wodociągowych.

### KONCEPCJA BUDOWY

#### część hydrauliczna

- wirowa jednostopniowa, monoblokowa
- ssanie w osi poziomej, tłoczenie pionowo w górę
- dławnica mechaniczna
- korpus pompy z ejektorem

#### silnik

- elektryczny jednofazowy
- wał silnika ze stali nierdzewnej
- łożyska kulkowe
- stopień ochrony IP44
- klasa izolacji F
- napięcie/częstotliwość 1-220-230 V/50 Hz

#### zbiornik

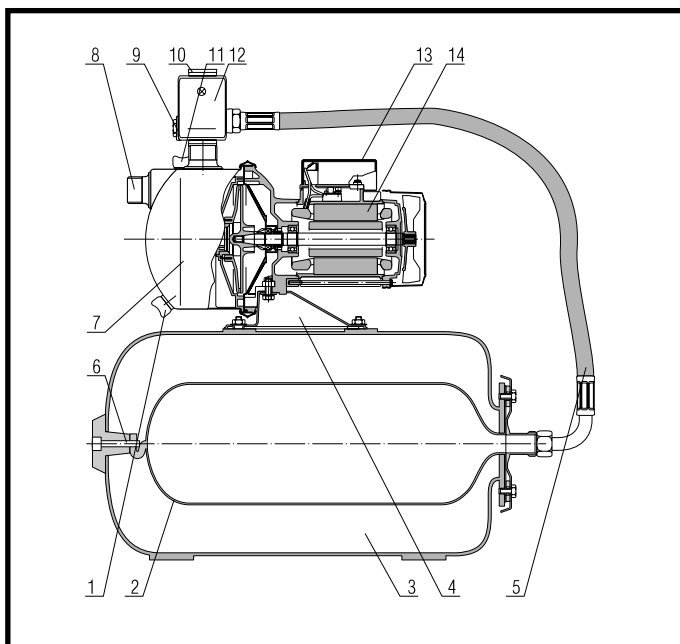
- ciśnieniowy, cylindryczny 20 lub 60 litrowy
- przepona gumowa do wody pitnej
- połączony z pompą giętkim przewodem

#### część sterująca

- wyłącznik ciśnieniowy
- manometr

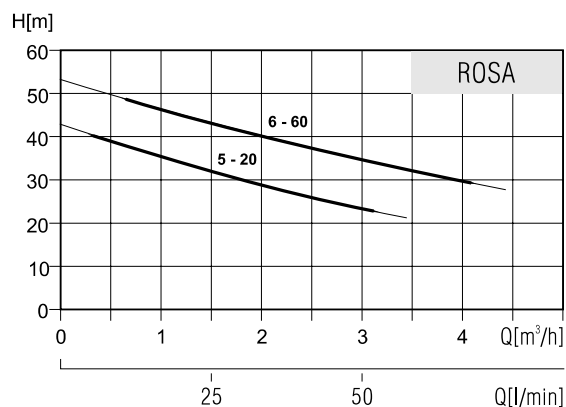
### ZALETY

- samozasysanie po pierwszym napełnieniu wody
- automatyczna praca
- niezawodność
- wysoka jakość wykonania
- małe gabaryty
- brak konieczności konserwacji
- energooszczędność
- atest higieniczny



- |                              |                           |
|------------------------------|---------------------------|
| 1. Korek spustowy            | 8. Króciec ssący          |
| 2. Przepona (guma)           | 9. Manometr               |
| 3. Zbiornik ciśnieniowy      | 10. Króciec tłoczny       |
| 4. Podpora pompy             | 11. Korek zalewowy        |
| 5. Przewód giętki – zbrojony | 12. Wyłącznik ciśnieniowy |
| 6. Wentyl                    | 13. Skrzynka zaciskowa    |
| 7. Korpus pompy              | 14. Silnik pompy          |

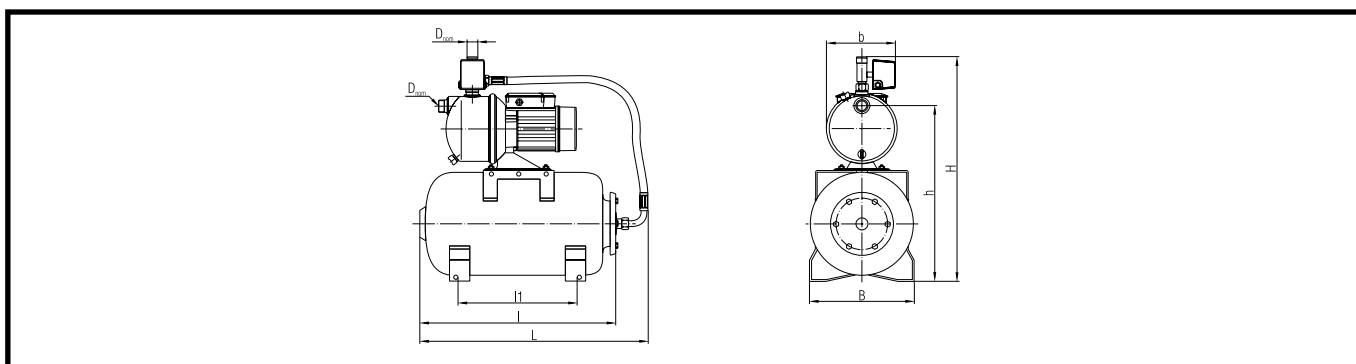
## CHARAKTERYSTYKA POMP



## DANE SILNIKÓW

| Typ pompy | Moc [W] | Obroty min <sup>-1</sup> | Prąd znam. In [A] | Kondensator C [µF] |
|-----------|---------|--------------------------|-------------------|--------------------|
| Rosa 5-20 | 775     | 2900                     | 3,7               | 8                  |
| Rosa 6-60 | 1400    | 2900                     | 6,2               | 25                 |

## WYMIARY MONTAŻOWE



| Typ pompy | Wymiary [mm] |     |     |     |     |     |     |     | D <sub>nom</sub> ["] | Masa [kg] |
|-----------|--------------|-----|-----|-----|-----|-----|-----|-----|----------------------|-----------|
|           | L            | I   | I1  | H   | h   | B   | b   |     |                      |           |
| Rosa 5-20 | 530          | 466 | 233 | 640 | 470 | 265 | 235 | G1" | 16,5                 |           |
| Rosa 6-60 | 730          | 666 | 302 | 765 | 595 | 391 | 347 | G1" | 26,5                 |           |

## ZAKRES DOSTAWY

Pompa kompletna z instrukcją obsługi i gwarancją.

## POZYCJE MONTAŻOWE

