

# LFP

Zawsze i lepiej

Zestawy pompowe  
z przetwornicą częstotliwości

## HYDRO WB



### INSTRUKCJA OBSŁUGI

Instrukcja  
oryginalna

Producent: **Leszczyńska Fabryka Pomp Sp. z o.o.**  
Adres: **64-100 Leszno, ul. Fabryczna 15**

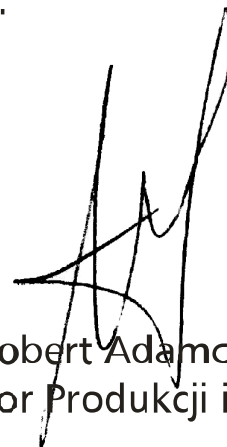
Osoba upoważniona do przygotowania dokumentacji  
technicznej: **Karol Tomczyk**  
**Leszczyńska Fabryka Pomp Sp. z o.o.**  
Adres: **64-100 Leszno, ul. Fabryczna 15**

**Wyrób: Zestawy pompowe typu HYDRO.**

Opisane powyżej wyroby są zgodne z następującymi dyrektywami Parlamentu Europejskiego i Rady które dotyczą:

1. maszyn nr 98/37/WE wraz z późniejszymi zmianami wg 2006/42/WE,
2. kompatybilności elektromagnetycznej nr 2004/108/WE,  
(zastosowana norma PN-EN 61000-3-2,3, PN-EN 61000-4-2,3,4,5,6,8, 11, PN-EN 61000-6-2, PN-EN 55014-1,2),
3. wyposażenia elektrycznego przewidzianego do stosowania w niektórych granicach napięcia nr 2006/95/WE (zastosowana norma PN-EN 60035-1).

Leszczyńska Fabryka Pomp Sp. z o.o. oświadcza, że niniejsza deklaracja została wydana na jej wyłączną odpowiedzialność.



**Robert Adamczak**  
**Dyrektor Produkcji i Techniki**

Leszno, dnia 07.01.2010 r.

## Spis treści

1. Informacje dotyczące bezpieczeństwa.	4
1.1. Informacje ogólne.	4
1.2. Uwagi i ostrzeżenia dotyczące bezpieczeństwa.	4
1.3. Kwalifikacje personelu.	4
2. Przeznaczenie i obszar użytkowania.	5
2.1. Dane techniczne.	5
3. Budowa zestawu.	5
3.1. Część pompowa.	5
3.2. Pompy.	7
3.3. Armatura.	8
3.4. Rama nośna.	8
3.5. Przetwornica PPC 50.	8
4. Zakres dostawy.	9
5. Klucz oznaczeń zestawu.	9
6. Zasady podłączenia i uruchomienia zestawu.	9
6.1. Warunki dla pomieszczeń.	9
6.2. Podłączenie hydrauliczne.	9
6.3. Podłączenie elektryczne.	10
6.3.1. Podłączenie zasilania do przetwornicy.	10
6.3.2. Podłączenie silnika pompy do przetwornicy.	11
6.4. Uruchomienie zestawu.	11
6.5. Sterowanie.	11
6.5.1. Zasada działania.	12
6.5.2. Wprowadzanie nastaw do przetwornicy.	13
6.5.3. Opis parametrów pracy wyświetlanych na panelu przetwornicy.	14
6.5.4. Nastawy użytkownika i wyświetlanie nastaw.	16
6.5.4.1. Wejścia dwustanowe definiowane.	16
6.5.4.2. Praca w systemie dwóch wartości zadanych.	16
6.5.4.3. Wyjścia dwustanowe.	18
7. Awarie.	19
8. Konserwacja.	20
8.1. Konserwacja pomp WB.	20
8.2. Konserwacja przetwornicy częstotliwości.	20
8.3. Części zamienne.	20
9. Serwis.	20
10. Przegląd zakłóceń.	21
11. Karta gwarancyjna.	22

# 1. INFORMACJE DOTYCZĄCE BEZPIECZEŃSTWA.

## 1.1. Informacje ogólne.

W instrukcji obsługi zawarto istotne informacje dotyczące bezpiecznego instalowania i użytkowania wyrobu. Przed podjęciem czynności związanych z zainstalowaniem, uruchomieniem i użytkowaniem należy dokładnie przeczytać niniejszą instrukcję obsługi. Instrukcję należy zachować do przyszłego użytku w miejscu dostępnym przez obsługę.

## 1.2. Uwagi i ostrzeżenia dotyczące bezpieczeństwa.

Instrukcja obsługi zaopatrzona jest w uwagi i ostrzeżenia dotyczące bezpieczeństwa.

### Znak



umieszczono obok zaleceń zawartych w instrukcji, których nieprzestrzeganie może wpływać na bezpieczeństwo.

### Znak



umieszczono obok zaleceń zawartych w instrukcji, które należy wziąć pod uwagę ze względu na bezpieczną pracę urządzenia.

W celu zapewnienia bezpieczeństwa podczas montażu, obsługi i eksploatacji należy:

- stosować urządzenie zgodnie z przeznaczeniem,
- nie stosować zestawu w otoczeniu zagrożonym wybuchem gazu,
- podczas wykonywania prac w komorach i zbiornikach nigdy nie pracować w pojedynkę,
- wykluczyć zagrożenie porażenia prądem elektrycznym,
- przed przystąpieniem do wykonywania prac przy urządzeniach mogących znajdować się pod napięciem odłączyć zasilanie elektryczne przez spowodowanie widocznej przerwy,
- nie zbliżać rąk do wlotu pompy i innych przedmiotów jeżeli pompa jest podłączona do zasilania elektrycznego,
- przed odłączeniem przewodów silnika sprawdzić bezwzględnie, czy jest on odłączony od zasilania, odłączyć najpierw przewód fazowy, a następnie przewód ochronny,
- stosować przy wymianie i naprawie wyłącznie oryginalne części zamienne. Nieprzestrzeganie tego zalecenia zwalnia producenta z odpowiedzialności za jakiegokolwiek skutki mogące powstać z zastosowania innych części,
- po zakończeniu prac ponownie zamontować lub załączyć wszelkie urządzenia ochronne i zabezpieczające.

## 1.3. Kwalifikacje personelu.

Prace związane z montażem, podłączeniem do sieci elektrycznej, obsługą, konserwacją i przeglądem powinien wykonywać wykwalifikowany personel, posiadający odpowiednie uprawnienia.

## 2. Przeznaczenie i obszar użytkowania.

Zestaw przeznaczony jest do tłoczenia wody czystej nieagresywnej chemicznie o  $\text{pH} = 6 - 8$  i do podwyższania ciśnienia w instalacjach. Może być zasilany bezpośrednio z sieci wodociągowej lub też ze zbiornika otwartego przy zachowaniu napływu wody na zestaw odpowiednio do zastosowanych pomp. Zabezpieczenie przed suchobiegiem realizowane jest bezpośrednio przez przetwornicę częstotliwości.

Główne obszary użytkowania:

- budynki mieszkalne,
- budynki użyteczności publicznej,
- instalacje przemysłowe,

### 2.1. Dane techniczne.

Typ zestawu	HYDRO..... WB-1	HYDRO..... WB-2
Liczba pomp	1	2
Wys. podnoszenia	do 77 m	do 77 m
Max. ciś. robocze	1,0 MPa	1,0 MPa
Wydajność	do 14 m <sup>3</sup> /h	do 28 m <sup>3</sup> /h
Zakres temperatury	do 35 °C	do 35 °C
Temperatura otoczenia	max.40 °C	max.40 °C
Obroty silnika	2900 min <sup>-1</sup>	2900 min <sup>-1</sup>
Średnica przyłączy	- ssanie	25 ÷ 40 mm
	- tłoczenie	40 mm
		40 ÷ 50 mm

### 3. Budowa zestawu.

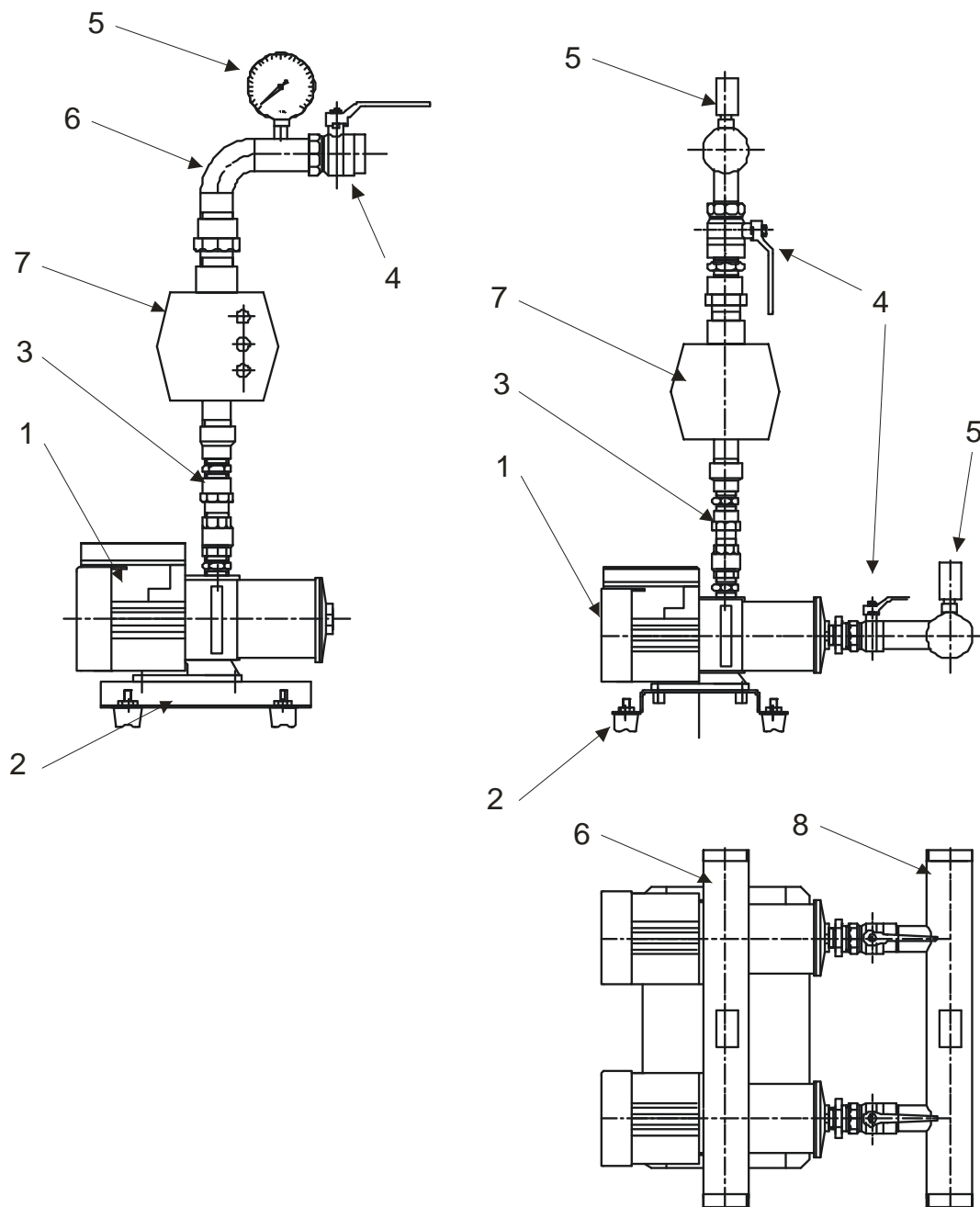
Zestaw pompowy HYDRO składa się z jednej lub dwóch pomp, kolektorów, ramy wsporczej i sterowania. Sterowanie pompami odbywa się poprzez przetwornice częstotliwości. Szczegółowy opis budowy, zasady działania oraz sterowania znajduje się w dalszej części instrukcji obsługi.

#### 3.1. Część pompowa.

Część pompowa zestawu HYDRO to jedna lub dwie pompy z kolektorem tłocznym dla wykonania jednopompowego i ssąco-tłocznym dla wykonania dwupompowego oraz armaturą zwrotną i odcinającą. Pompy (lub pompa) znajdują się na ramie nośnej wykonanej ze stali nierdzewnej. Na kolektorze tłocznym każdej pompy umieszczona jest przetwornica częstotliwości i manometr do pomiaru ciśnienia.

Rysunki 1 i 2 przedstawiają budowę zestawów jedno i dwupompowych HYDRO.

1. Pompa
2. Rama
3. Zawór zwrotny
4. Zawór kulowy
5. Manometr
6. Kolektor tłoczny
7. Przetwornica częstotliwości
8. Kolektor ssący



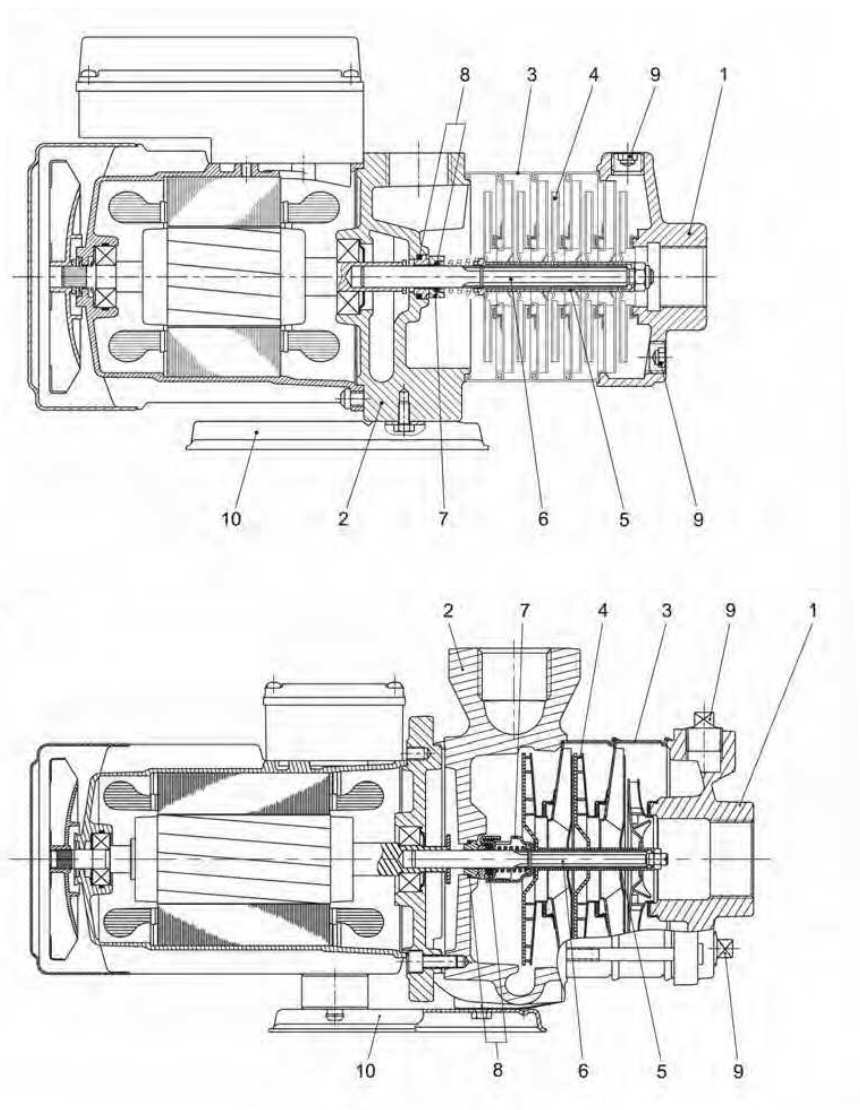
Rysunek 1. Zestaw HYDRO.....WB-1. Rysunek 2. Zestaw HYDRO..... WB-2.

### 3.2. Pompy.

W skład zestawu HYDRO wchodzi pompy wirowe typoszeregu WB. Pompa typoszeregu WB jest normalnie ssącą poziomą wielostopniową pompą odśrodkową wyposażoną w standardowy silnik. Pompa posiada niewymagające konserwacji mechaniczne uszczelnienie wału. Pompa ta składa się z komory ssącej i głowicy. Komora ssąca przykręcona jest do głowicy pompy za pomocą śrub ściągających.

**Tabela 1. Wykonanie materiałowe.**

Nr Części	Nazwa części	Materiał
		WR 25÷32
1.	Komora ssąca	Żeliwo
2.	Głowica	Żeliwo
3.	Komora	stal nierdzewna
4.	Wirnik	stal nierdzewna
5.	Tuleja dystansowa	stal nierdzewna
6.	Wałek	stal nierdzewna
7.	Uszczelnienie	Węglik krzemu/grafit
8.	O-ring	EPDM lub VITON
9.	Korek spustowy i zalewowy	stal
10.	Podstawa	stal



**Rysunek 3. Budowa pompy WB.**

### 3.3. Armatura.

W zestawach z pompami 25÷32 WB stosowane są zawory kulowe i zwrotne z króćcami gwintowanymi. Armatura zwrotna i odcinająca wraz z manometrem do pomiaru ciśnienia montowane są po stronie tłocznej zestawu.

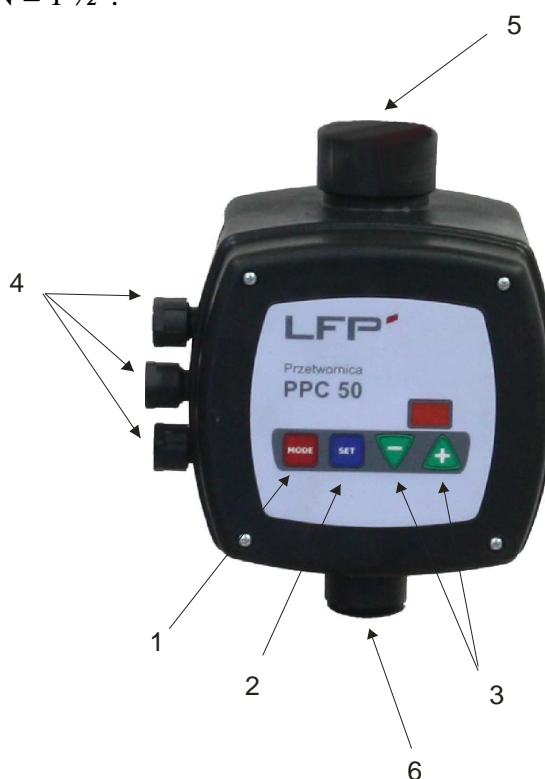
### 3.4. Rama nośna.

Rama nośna i kolektory zestawu w standardzie wykonane są ze stali nierdzewnej.

### 3.5. Przetwornica PPC 50.

Obudowa przetwornicy jest wykonana z tworzywa sztucznego, posiada wyświetlacz LED do odczytu oraz cztery przyciski do wprowadzania i zmiany danych. Króćce przyłączeniowe posiadają gwint wewnętrzny: na ssaniu DN = 1 ¼" na tłoczeniu DN = 1 ½".

- 1 – Przycisk przewijania wyświetlanych funkcji MODE
- 2 – Przycisk powrotu do wskazań podstawowych SET
- 3 – Przycisk zmniejszania lub zwiększania wartości zadanych
- 4 – Dławiki do przewodów elektrycznych
- 5 – Przyłącza: strona tłoczna DN = 1 ½"
- 6 – Przyłącza: strona ssąca DN = 1 ¼"



Rysunek 4. Rozmieszczenie przycisków na panelu sterującym.

Tabela 2. Dane techniczne przetwornicy częstotliwości PPC 50.

Maksymalny prąd pobierany przez silnik pompy	[ A ]	9,3
Napięcie zasilania	[ V ]	1 x 230 AC, 50Hz
Napięcie zasilania silnika pompy	[ V ]	3 x 230 AC, 50Hz
Przybliżona masa	[ kg ]	3,8
Pozycja pracy	-	dowolna
Maksymalna temperatura wody	[ °C ]	50
Maksymalna temperatura pracy	[ °C ]	60
Maksymalne ciśnienie	[ MPa ]	1,0
Zakres regulacji ciśnienia zadanego	[ MPa ]	0,1÷0,9
Wymiary	[ mm ]	22 x 28 x 18
Przyłącze po stronie tłocznej	[ cal ]	1 ½ - żeńskie
Przyłącze po stronie ssącej	[ cal ]	1 ¼ - męskie
Stopień ochrony	-	IP 55
Łącze	-	Interfejs RS 485



#### 4. Zakres dostawy.

Zakres dostawy obejmuje kompletny zestaw hydroforowy z pompami umiejscowionymi na ramie, armaturę zwrotną i odcinającą oraz przetwornice częstotliwości, zamontowane na kolektorze tłocznym.

Instrukcja obsługi wraz z kartą gwarancyjną.

#### 5. Klucz oznaczeń zestawu.

Przykład	HYDRO	WB.2-60	1	Z	B
Typoszereg					
Wielkość pompy					
Liczba pomp 1 lub 2					
Zasilanie ze zbiornika					
Zasilanie bezpośrednio z sieci wodociągowej					

#### 6. Zasady podłączenia i uruchomienia zestawu.

##### 6.1. Warunki dla pomieszczeń.

Miejsce zainstalowania zestawu hydroforowego powinno spełniać wszystkie warunki odpowiednich norm i przepisów, a w szczególności posiadać:

- wymiary zapewniające dowolne ustawienie zestawu i innych urządzeń stacji oraz swobodny dostęp do urządzeń, pozwalający na kontrolę, konserwację i wymianę zużywających się elementów zestawu,
- wysokość pomieszczenia hydroforni co najmniej 2,2 m,
- podłogę ze spadkiem w kierunku wpustów podłogowych i odpływem na zewnątrz pomieszczenia, zapewniającą skuteczną możliwość odwodnienia pomieszczenia,
- wymaganą minimalną odległość zestawu od ścian i innych urządzeń, która nie powinna być mniejsza niż 1m,
- utrzymanie temperatury w zakresie +5 + 40 °C,
- wentylację zapewniającą 1,5-krotną wymianę powietrza w ciągu 1 godziny,
- wodoszczelną elektryczną instalację oświetleniową,
- instalację elektryczną w pomieszczeniu zapewniającą możliwość korzystania z przenośnego oświetlenia o napięciu znamionowym 12 V.

##### 6.2. Podłączenie hydrauliczne.

Podłączenie hydrauliczne zestawu polega na doprowadzeniu do zestawu przewodu z sieci wodociągowej lub zbiornika pośredniego i przewodu zasilającego obiekt o średnicy równej lub większej niż średnica przyłączy zestawu, a ponadto powinno spełniać następujące warunki:

- przewody ssący i tłoczny należy prowadzić ze stałym wzniosem w kierunku przepływu,
- w przypadku przekroczenia dopuszczalnego ciśnienia hydrofornia zgodnie z przepisami Urzędu Dozoru Technicznego powinna być wyposażona w odpowiednio dobrany zawór bezpieczeństwa,
- zaleca się łączyć rurociągi przez łączniki amortyzujące (kompensatory), stosowanie zaworów odcinających przed i za zestawem

### 6.3. Podłączenie elektryczne.

Przyłącze elektryczne wykonać z uwzględnieniem przepisów i norm elektrotechnicznych oraz wymagań lokalnego zakładu energetycznego. Podłączenia elektrycznego powinna dokonywać osoba z odpowiednimi kwalifikacjami, przy zachowaniu ogólnych zasad bezpieczeństwa.

**Zestaw musi być uziemiony.** Na zasilaniu zestaw należy zabezpieczyć odpowiednimi bezpiecznikami dobranymi do zainstalowanej mocy i zainstalować wyłącznik główny. Przekrój przewodu zasilającego dobrać w zależności od odległości umiejscowienia zestawu do rozdzielni elektrycznej. Jako ochronę przed porażeniem zaleca się stosowanie wyłącznika różnicowo-prądowego selektywnego na prądy odkształcone.



**Przed zdjęciem pokrywki skrzynki zaciskowej silnika lub przetwornicy częstotliwości należy wyłączyć zasilanie i odczekać co najmniej 5 minut.**

Przetwornica częstotliwości PC 50 przeznaczona jest do współpracy z pompą wyposażoną w silnik trójfazowy asynchroniczny.

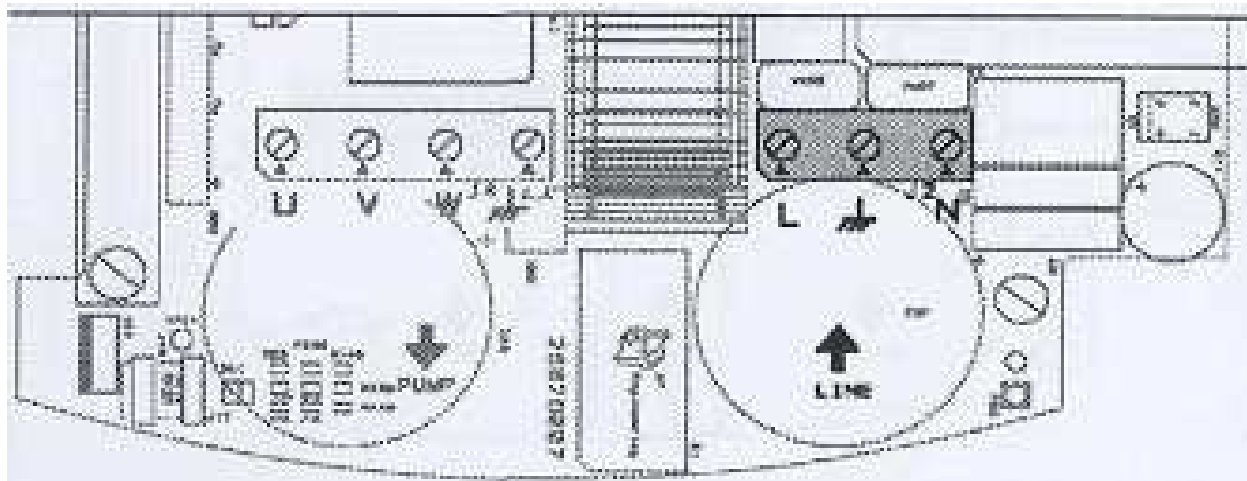
Przetwornica zasilana jest jednofazowym napięciem 1x 230V AC 50 Hz.

#### 6.3.1. Podłączenie zasilania do przetwornicy.

Zasilanie do przetwornicy doprowadzone jest przewodem z wtyczką posiadającą bolec ochronny. W przypadku konieczności przedłużenia lub wymiany przewodu należy zastosować przewód trójżyłowy i podłączyć go do zacisków w puszcze zaciskowej oznaczonych napisem „LINE” (Rysunek 5). Najmniejszy przekrój żyły przewodu zasilającego w zależności od długości pokazuje tabela nr 2.

**Tabela 3. Przekroje przewodów.**

Przekrój żyły [mm <sup>2</sup> ]	Maksymalna długość przewodu zasilającego [m]
<b>1,5</b>	<b>15</b>
<b>2,5</b>	<b>30</b>
<b>4</b>	<b>60</b>



L - zasilanie; N - przewód neutralny; PE - przewód ochronny.

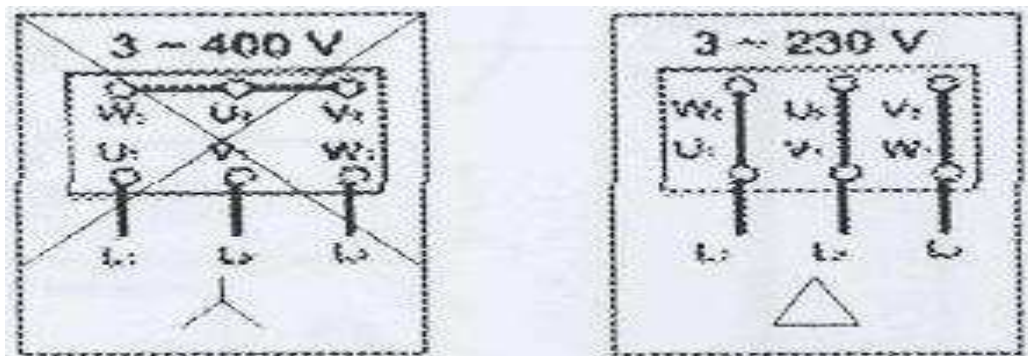
**Rysunek 5. Podłączenie zasilania do przetwornicy częstotliwości.**

### 6.3.2. Podłączenie silnika pompy do przetwornicy.

Standardowo silniki elektryczne przystosowane są do pracy w połączeniu gwiazda 3x400V oraz trójkąt 3x230V. Przyłączenie silnika pompy do przetwornicy tylko zasilanym napięciem trójfazowym 3x230V połączonym w trójkąt. W przypadku wymiany silnika, należy sprawdzić na tabliczce znamionowej napięcie zasilania i sposób połączenia silnika.

**UWAGA**

**Tylko połączenie silnika pompy w trójkąt z napięciem zasilania 3x230V zapewnia prawidłową pracę urządzenia (Rysunek 7).**



Rysunek 6. Niewłaściwe połączenie.

Rysunek 7. Właściwe połączenie.

Podłączenie silnika pompy do przetwornicy PPC 50 należy wykonać przewodem 4 - żyłowym, o przekroju zgodnym z tabelą 2. Przewód łączący silnik pompy z przetwornicą PPC 50 należy podłączyć do zacisków w puszcze zaciskowej oznaczonych napisem „PUMP” (Rysunek 8).

U, V, W - przewody zasilające silnik, PE - przewód ochronny.

### 6.4. Uruchomienie zestawu.

Przed uruchomieniem zestawu należy sprawdzić prawidłowość wszystkich połączeń mechanicznych, hydraulicznych i elektrycznych. Pompa przed uruchomieniem zestawu musi być bezwzględnie napełniona wodą i odpowietrzona. Należy zapewnić dostateczny dopływ powietrza chłodzącego silnik. Strzałki na korpusie pompy wskazują prawidłowy kierunek przepływu wody. Właściwy kierunek obrotów pompy wskazuje strzałka na osłonie wentylatora silnika.

**UWAGA**

**Pompa nigdy nie może pracować „na sucho” poza krótkotrwałym włączeniem ( 2–3 s. ) w celu sprawdzenia kierunku obrotów silnika.**

**Dłuższa praca pompy na sucho może spowodować jej uszkodzenie.**

### 6.5. Sterowanie.

Przetwornica częstotliwości PPC 50 jest urządzeniem elektrycznym służącym do sterowania jednopompowym lub dwupompowym zestawem hydroforowym.

Posiada wszystkie wymagane funkcje dla sterowania i zabezpieczenia zestawu pompowego przed przeciążeniem, asymetrią faz oraz suchobiegiem.

### 6.5.1. Zasada działania.

Pompa zostanie uruchomiona, gdy ciśnienie po stronie tłocznej zastawu spadnie poniżej ciśnienia zadanego (**SP**), ustawionego na przetwornicy **PPC** i utrzymuje to ciśnienie niezależnie od rozbiorów i ciśnienia napływu z sieci. Jeśli rozbiory na sieci maleją, zmniejsza się prędkość obrotowa pompy, aż do jej zatrzymania przy rozbiorach  $Q = 0 \text{ m}^3/\text{h}$ . Pompa zostanie ponownie włączona, gdy ciśnienie spadnie poniżej ustawionego ciśnienia (**SP**) o nastawioną wartość dopuszczalnej różnicy ciśnień (**FL**). Przetwornica posiada zabezpieczenie przed pracą na suchobiegu. Nastawa czasu zadziałania to funkcja (**Tb**).

**Tabela 4. Najważniejsze komunikaty.**

Go	Pompa załączona
Sb	Pompa wyłączona
<b>Wyświetlanie wielkości głównych ( wciśnij przycisk MODE )</b>	
Fr	Wyświetlanie chwilowej częstotliwości [Hz]
UP	Wyświetlanie ciśnienia mierzonego [bar]
C1	Wyświetlanie natężenia prądu pobieranego przez silnik [A]

### 6.5.2. Wprowadzanie nastaw do przetwornicy.

Przetwornica posiada wstępne nastawy fabryczne. Do zmiany nastaw fabrycznych, w szczególności parametrów ciśnienia pracy służy poniższa tabela.

**Tabela 5. Wskazania nastaw i błędów stanów pracy przetwornicy.**

Symbol	Opis	Dodatkowy opis umieszczony w tekście
<b>Wyświetlanie wskazań podstawowych</b>		
Go	Pompa załączona	+
Sb	Pompa wyłączona	+
<b>Wyświetlanie błędów</b>		
bL	Wyłączenie przy wystąpieniu sucho-biegu	
bP	Wyłączenie w przypadku uszkodzenia przetwornika ciśnienia	
LP	Wyłączenie przy niskim napięciu zasilania	
HP	Wyłączenie przy wysokim napięciu zasilania	
EC	Zatrzymanie z powodu ustawienia niewłaściwej wartości prądu rC nominalnego Fn	
oC	Zatrzymanie przy przeciążeniu (przekroczenie prąd znamionowego silnika )	
oF	Zatrzymanie przy przeciążeniu (przekroczenie prądu znamionowego silnika) na końcówce mocy przetwornicy	
SC	Wyłączenia w przypadku zwarcia na zaciskach wyjściowych	
ot	Zatrzymanie przy przekroczeniu maksymalnej temperatury przetwornicy	
LL	Komunikat o niskim napięciu zasilania	
E1	Błąd wewnętrzny 1	
E2	Błąd wewnętrzny 2	
E3	Błąd wewnętrzny 3	
F1	Status / wejściowy alarm 1	
F2	Status / wejściowy alarm 2	
F3	Status / wejściowy alarm 3	
<b>Wyświetlanie wielkości głównych (wciśnij przycisk MODE)</b>		
Fr	Wyświetlanie chwilowej częstotliwości [Hz]	
UP	Wyświetlanie ciśnienia mierzonego [bar]	
C1	Wyświetlanie natężenia prądu pobieranego przez silnik [A]	
AS	Wyświetlanie statusu konfiguracji „Da Vinci”	
UE	Wyświetlanie wersji oprogramowania	
<b>Nastawy użytkownika i wyświetlanie nastaw (wciśnij przycisk MODE&amp;SET)</b>		
SP	Nastawa ciśnienia zadanego [bar]	+
<b>Konfiguracja wyświetlania i nastawy (wcisnąć przycisk MODE&amp;SET&amp;-)</b>		
rC	Nastawa prądu nominalnego silnika pompy	+
Fn	Nastawa częstotliwości nominalnej	+
rt	Nastawa kierunku obrotów pompy	+
od	Zmiana sposobu działania przetwornicy	
rP	Nastawa wartości ciśnienia poniżej której nastąpi restart przetwornicy	+
Ad	Nastawa adresu	+
Eb	Włączenie pompy dodatkowej	+
<b>Obsługa techniczna wyświetlanie i nastawy (wciśnij przycisk MODE&amp;SET&amp;+)</b>		
tb	Nastawa czasu po którym gdy wystąpi suchobiegi wyłączy się pompa	+

GP	Nastawa współczynnika wzmocnienia proporcjonalnego regulatora PI	
GI	Nastawa współczynnika całkowitego regulatora PI	
FS	Nastawa najwyższej częstotliwości silnika pompy	
FL	Nastawa dopuszczalnej różnicy ciśnienia utrzymywanego	+
Ft	Nastawa progu „małego przepływu” (wylączającego pompę)	
CM	Nastawa trybu pracy pompy dodatkowej	
AE	Uaktywnienie funkcji przeciwko zamarzaniu wody	+
I1	Nastawa funkcji wejścia 1	+
I2	Nastawa funkcji wejścia 2	+
I3	Nastawa funkcji wejścia 3	+
P1	Nastawa drugiego ciśnienia zadanego [bar] aktywowana wejściem I2	+
O1	Nastawa funkcji wyjścia 1	+
O2	Nastawa funkcji wyjścia 2	+
<b>Dostęp do ręcznego sterowania (wciśnij przycisk SET&amp;+&amp;-)</b>		
FP	Nastawa częstotliwości do ręcznego testu	
UP	Wyświetlanie ciśnienia mierzonego [bar]	
C1	Wyświetlanie natężenia prądu pobieranego przez silnik [A]	
rt	Nastawa kierunku obrotów pompy	
UF	Wyświetlenie przepływu	
ZF	Wyświetlenie „zerowego” przepływu	
<b>Reset z powrotem do nastaw fabrycznych (SET&amp;+)</b>		
EE	Zapis nastaw fabrycznych	
<b>Reset systemu (wciśnij przycisk MODE&amp;SET&amp;+&amp;-)</b>		
ZF	Całkowity reset systemu sterowania	
<b>Monitorowanie (parametry do odczytu) (wciśnij SET&amp;-)</b>		
UF	Wyświetlenie przepływu	
ZF	Wyświetlenie „zerowego” przepływu	
FM	Wyświetlenie maksymalnej częstotliwości wyjściowej	
tE	Wyświetlenie temperatury końcówki mocy przetwornicy	
bt	Wyświetlenie temperatury obwodów drukowanych	
GS	Wyświetlenie statusu pracy	
FF	Wyświetlenie historii awarii	

(+) - wskazania nastaw i błędów stanów pracy opisane w dalszej części instrukcji.

Przyciskiem **MODE** przewija się wyświetlane funkcje.

Przyciskami „+” lub „-” zwiększa lub zmniejsza się nastawione wartości.

Przyciskiem **SET** powraca się do wyświetlania wskazań podstawowych.

### 6.5.3. Opis parametrów pracy wyświetlanych na panelu przetwornicy.

Wyświetlanie wskazań podstawowych.

Go – pompa pracuje,

SB – zatrzymanie pompy (ciśnienie po stronie tłocznej pompy jest równe zadanemu lub nie występuje rozbiór wody).

rC	Nastawa prądu nominalnego silnika pompy
----	-----------------------------------------

W parametrze rC należy ustawić wartość równą prądowi nominalnemu silnika pompy.

W przypadku wykorzystania PPC 50 silnik musi być połączony w ten sposób, aby mógł być zasilany napięciem 3x230V, wartość prądu nominalnego musi być wpisana dla tego rodzaju konfiguracji silnika (dla napięcia zasilania 3x230V).

Rt	Nastawa kierunku obrotów pompy
----	--------------------------------

W parametrze tym deklarujemy kierunek obrotów silnika pompy (należy zwrócić uwagę, aby kierunek obrotów silnika pompy był zgodny z symbolami umieszczonymi na silniku).

RP	Nastawa wartości ciśnienia poniżej której nastąpi restart przetwornicy
----	------------------------------------------------------------------------

Parametr określony w metrach, określa przy jakim spadku ciśnienia ma nastąpić restart pompy. W przypadku gdy nie ma zainstalowanego zbiornika ciśnieniowego wartość nastawiona powinna wynosić pomiędzy 5 a 10 metrów.

Ad	Nastawa adresu
----	----------------

W przypadku zainstalowania większej liczby PPC współpracujących równolegle potrzebne jest nadawanie im różnych adresów. Dopuszczalne nastawy 1...6.

tb	Nastawa czasu po którym gdy wystąpi suchobiegi wyłączy się pompa
----	------------------------------------------------------------------

W parametrze tym ustawiamy czas opóźnienia wyłączenia pompy po wykryciu przez PPC braku przepływu (wystąpienia suchobiegu).

FL	Nastawa dopuszczalnej różnicy ciśnienia utrzymywanego
----	-------------------------------------------------------

W tym parametrze określamy dopuszczalny spadek ciśnienia który nie spowoduje reakcji układu sterowania (załączenia pompy).

AE	Uaktywnienie funkcji przeciwko zamarzaniu wody
----	------------------------------------------------

**UWAGA**

**Dla systemów P.Poż należy bezwzględnie uaktywnić tą funkcję!!!**

- 1 – uaktywniona funkcja
- 2 – funkcja nieaktywna

Funkcja automatycznie załącza pompę na minimalnych obrotach (co 23h) w celu uniknięcia awarii związanych z nieaktywnością pompy przez dłuższy czas oraz kiedy przetwornica PPC wykryje, że temperatura wody jest na tyle niska, że może doprowadzić do zamarznięcia wody następuje automatyczne załączenie pompy na wolnej prędkości obrotowej. Utrzymanie wody w „ruchu” zmniejsza ryzyko zamarznięcia wody.

EB	Włączenie pompy dodatkowej
----	----------------------------

Parametr ten umożliwia wprowadzenie polityki sterowania pompy dodatkowej w przypadku odpowiedniego połączenia oraz ustawienia parametru Ad

- 1 - Pompa dodatkowa wyłączona
- 2 - Pompa prowadząca załączy pompę dodatkową gdy wartość nastawionego ciśnienia przy maksymalnych obrotach nie zostanie osiągnięta.

#### 6.5.4. Nastawy użytkownika i wyświetlanie nastaw.

W celu wejścia do nastaw użytkownika należy nacisnąć i przytrzymać przycisk MODE& SET przez 2 sekundy. Na wyświetlaczu zostanie wyświetlona nazwa parametru „SP”. Przy wykorzystaniu przycisku + zwiększamy, a za pomocą przycisku – zmniejszamy wartość ciśnienia zadanego. Zmianę ciśnienia można przeprowadzić w zakresie od 1,0 do 9,0 bar. Poprzez naciśnięcie przycisku SET następuje powrót do wskazań podstawowych.

##### 6.5.4.1. Wejścia dwustanowe definiowanie.

I1	Ustawianie funkcji wejścia 1 (przepływ)
----	-----------------------------------------

I1=0

W przypadku ustawienia parametru I1 na wartość 0 nie będzie zgłaszany żaden błąd niezależnie od stanu wejścia I1.

I1=1 Przepływ wody sygnał uzyskany z zewnętrznego przepływomierza

IN1:0 (bark sygnały na wejściu 1)                      Normalna praca

IN1:1 (sygnał na wejściu 1)                              Alarm F1 na wyświetlaczu i wyłączenie urządzenia

I2=2 Przepływ wody sygnał uzyskany z zewnętrznego przepływomierza (odwrotna logika)

IN1:0 (bark sygnały na wejściu 1)                      Alarm F1 na wyświetlaczu i wyłączenie urządzenia

IN1:1 (sygnał na wejściu 1)                              Normalna praca

I2	Ustawianie funkcji wejścia 2 (wybór ciśnienia zadanego)
----	---------------------------------------------------------

I2=0 nieaktywne wejście

W przypadku ustawienia parametru I2 na wartość 0 nie będzie zgłaszany żaden błąd niezależnie od stanu wejścia I2.

##### 6.5.4.2. Praca w systemie dwóch wartości zadanych.

I2=1

IN1:0 (bark sygnały na wejściu 1)                      Aktywna wartość zadana ustawiona (zadane ciśnienie) w parametrze SP. Na wyświetlaczu będzie wyświetlany komunikat GO lub SB. W parametrze GS będzie wyświetlana wartość SP co oznacza, że układ utrzymuje ciśnienie ustawione w parametrze SP.

IN1:1 (sygnał na wejściu 1)                              Aktywna wartość zadana ustawiona (zadane ciśnienie) w parametrze P1. Na wyświetlaczu będzie wyświetlany komunikat GO lub SB. W parametrze GS będzie wyświetlana wartość P1 co oznacza, że układ utrzymuje ciśnienie ustawione w parametrze P1.

I2=1

IN1:0 (brak sygnały na wejściu 2)                      Aktywna wartość zadana ustawiona (zadane ciśnienie) w parametrze P1. Na wyświetlaczu będzie wyświetlany komunikat GO lub SB. W parametrze GS będzie wyświetlana wartość P1 co oznacza, że układ utrzymuje ciśnienie ustawione w parametrze P1.



IN2:1 (sygnał na wejściu 2)

Aktywna wartość zadana ustawiona (zadane ciśnienie) w parametrze SP. Na wyświetlaczu będzie wyświetlany komunikat GO lub SB. W parametrze GS będzie wyświetlana wartość SP co oznacza, że układ utrzymuje ciśnienie ustawione w parametrze SP.

I3	Ustawianie funkcji wejścia 3 ( zewnątrzne „pozwolenie” na pracę urządzenia )
----	------------------------------------------------------------------------------

I3=0

W przypadku ustawienia parametru I3 na wartość 0 nie będzie zgłaszany żaden błąd niezależnie od stanu wejścia I3.

I3=1:

IN3:0 (brak sygnały na wejściu 3)

Wyłączony system, sygnalizowany błąd F3

IN3:1 (sygnał na wejściu 2)

Aktywny system sterowania, wyświetlany komunikat GO lub Sb

I3=2:

IN3:0 (brak sygnały na wejściu 3)

Aktywny system sterowania, wyświetlany komunikat GO lub Sb

IN3:1 (sygnał na wejściu 2)

Wyłączony system, sygnalizowany błąd F3

**Tabela 6. Zbiorcza tabela konfiguracji wejść cyfrowych IN1, IN2, IN3.**

Parametr	Wartość		
	0	1	2
I1	Zawsze funkcja jest nieaktywna Nigdy nie będzie wyświetlony komunikat F1	Kontrola przecieku sygnał podłączony z przepływomierza zewnętrznego	Kontrola przecieku sygnał podłączony z przepływomierza zewnętrznego (odwrotna logika)
I2	Zawsze funkcja jest nieaktywna Nigdy nie będzie wyświetlony komunikat F2	Wybór jednej z dwóch wielkości ciśnienia zadanego (wartość zapisana w parametrze SP lub P1) w zależności od stanu wejścia IN2	Wybór jednej z dwóch wielkości ciśnienia zadanego (wartość zapisana w parametrze SP lub P1) w zależności od stanu wejścia IN2 (odwrotna logika)
I3	Zawsze funkcja jest nieaktywna. Nigdy nie będzie wyświetlony komunikat F3	Wyłączenie systemu sterowania w zależności od sygnału na wejściu IN3	Wyłączenie systemu sterowania w zależności od sygnału na wejściu IN3 (odwrotna logika)

**Uwaga:** Funkcje realizowane dla wartości 2 parametru są funkcjami równoważnymi realizowanymi przy wartości parametru wynoszącego 1, ale przy zanegowanych sygnałach wejściowych.

Przykład: Jeżeli I1=1 wówczas mamy sygnalizację przecieku gdy na IN1(wejście cyfrowe 1) podany sygnał, a w przypadku gdy I1=2 1 wówczas mamy sygnalizację przecieku, gdy na IN1 (wejście cyfrowe 1) nie jest podany sygnał.

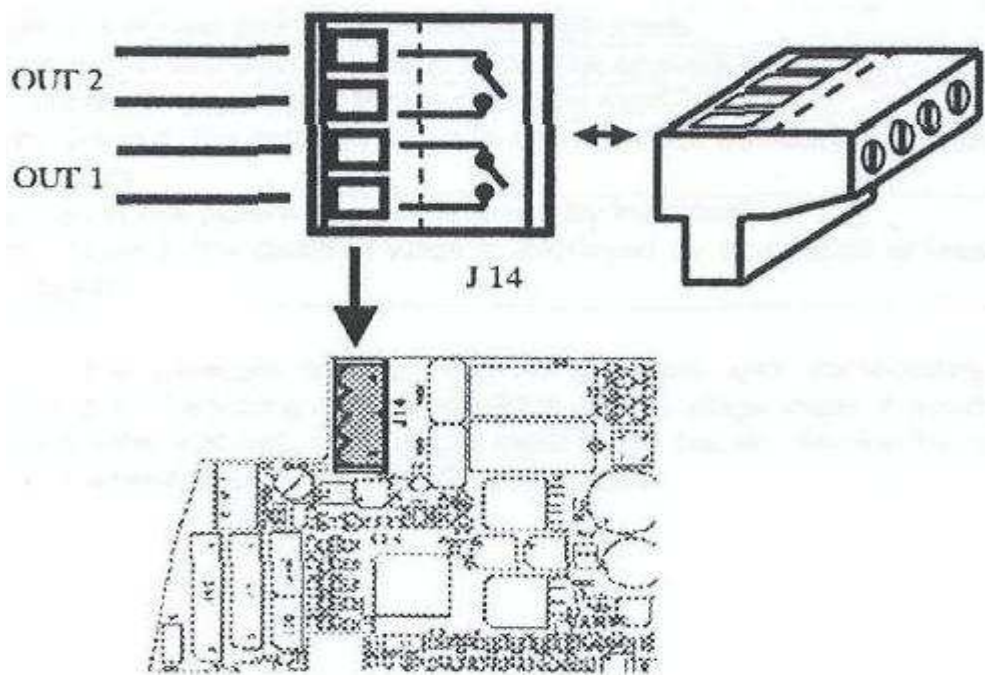
### 6.5.4.3. Wyjścia dwustanowe.

Tabela 7. Zbiorcza tabela konfiguracji wyjść cyfrowych.

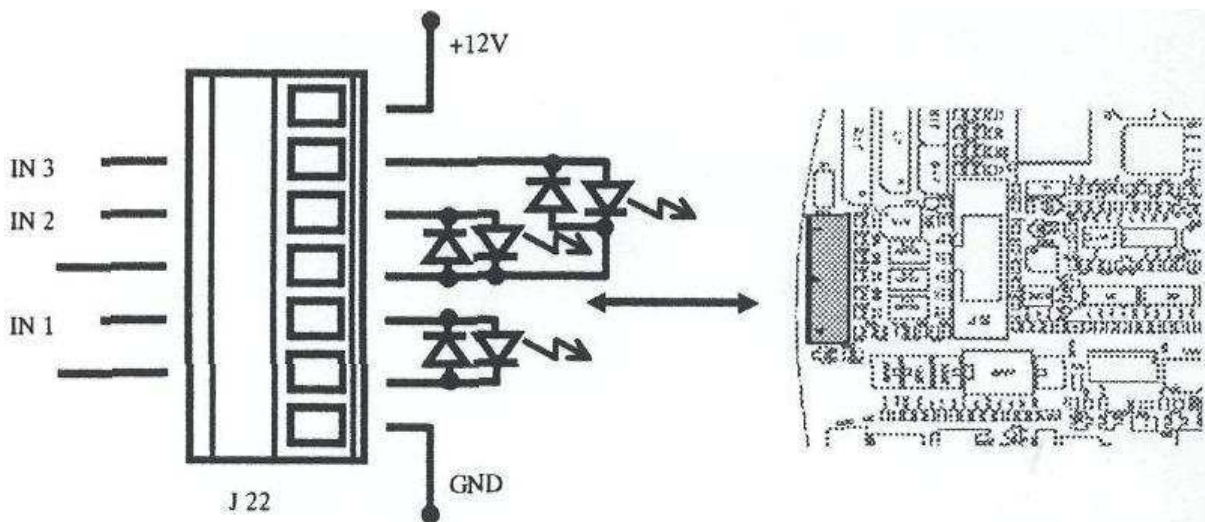
Parametry	Wartość			
	0	1	2	3
O1	Zawsze funkcja jest nieaktywna Styk zawsze otwarty.	Zawsze funkcja jest nieaktywna Styk zawsze zamknięty.	W przypadku wystąpienia alarmu wyłączającego pompę styk zamknięty.	W przypadku wystąpienia alarmu wyłączającego pompę styk otwarty.
O2	Zawsze funkcja jest nieaktywna Styk zawsze otwarty.	Zawsze funkcja jest nieaktywna Styk zawsze zamknięty.	W przypadku pracy pompy styk zamknięty.	W przypadku pracy pompy styk otwarty.

Przetwornica PPC 50 wyposażona jest w 3 wejścia i dwa wyjścia dwustanowe.

Na rysunkach 8 i 9 przedstawiono umiejscowienie i sposób wykorzystania tych sygnałów.



Rysunek 8. Wyjścia dwustanowe. Napięcie łączeniowe 250V AC. Maksymalna obciążalność trwała styku 6A przy obciążeniu rezystancyjnym i 3A przy obciążeniu indukcyjnym.



**Rysunek 9. Wejścia dwustanowe (cyfrowe). Poziom załączenia (1 logicznej)  $\geq 5V$ ; poziom wyłączenia (zera logicznego)  $\leq 2V$ ; Pobór prądu przy 12V DC:3mA; maksymalna wydajność źródła zasilania +12V DC 50mA. Każde z wejść musi być odpowiednio spolaryzowane względem GND.**

**Uwaga:** Funkcje realizowane dla wartości 3 parametru są funkcjami równoważnymi realizowanymi przy wartości parametru wynoszącego 2, ale przy zanegowanych sygnałach wyjściowych.

Przykład: Jeżeli parametr O1 będzie ustawiony na wartość 2 i nastąpi wyłączenie pompy z powodu przecieku wody to styk wyjścia 1 będzie zwarty, w przypadku wystąpienia wyłączenia pompy z tego samego powodu i jeśli parametr O1 będzie ustawiony na wartość 3 to styk wyjścia 1 będzie rozzwarty.

## 7. Awarie.

Przed przystąpieniem do usunięcia awarii sprawdzić poprawność zasilania:

- przetwornicy 1x230V AC, 50Hz;
- silnika 3x230V  $\Delta$ , AC, 50Hz;

**Tabela 8. Błędy pracy przetwornicy.**

Wyświetlanie błędów	
bL	Wyłączenie przy wystąpieniu suchobiegu
bP	Wyłączenie w przypadku uszkodzenia przetwornika ciśnienia
LP	Wyłączenie przy niskim napięciu zasilania
HP	Wyłączenie przy wysokim napięciu zasilania
EC	Zatrzymanie z powodu ustawienia niewłaściwej wartości prądu rC nominalnego Fn
oC	Zatrzymanie przy przeciążeniu (przekroczenie prądu znamionowego silnika)
oF	Zatrzymanie przy przeciążeniu (przekroczenie prądu znamionowego silnika) na końcówce mocy przetwornicy
SC	Wyłączenia w przypadku zwarcia na zaciskach wyjściowych
ot	Zatrzymanie przy przekroczeniu maksymalnej temperatury przetwornicy
LL	Komunikat o niskim napięciu zasilania
E1	Błąd wewnętrzny 1
E2	Błąd wewnętrzny 2
E3	Błąd wewnętrzny 3
F1	Status / wejściowy alarm 1
F2	Status / wejściowy alarm 2
F3	Status / wejściowy alarm 3

## 8. Konserwacja.



**Przed rozpoczęciem prac konserwacyjnych należy zestaw bezwzględnie odłączyć od zasilania i zabezpieczyć przed przypadkowym włączeniem.**

### 8.1. Konserwacja pomp WR.

Łożyska i uszczelnienie wału pompy nie wymagają konserwacji. Jeśli pompa ma zostać opróżniona i wyłączona z eksploatacji na dłuższy okres, należy zdjąć jedną z pokryw sprzęgła i wtrysnąć na wał między głowicę pompy i sprzęgło parę kropli oleju silikonowego, co uchroni powierzchnię uszczelnienia wału od sklejenia się. W przypadku eksploatacji sezonowej (silnik nie pracuje przez okres dłuższy niż 6 miesięcy w roku) zaleca się po wyłączeniu pompy z ruchu zabezpieczyć ją przed zastaniem przez przesmarowanie części pompowej.

### 8.2. Konserwacja przetwornicy.

Wykaz części zamiennych pomp znajduje się w załączanej do zestawu instrukcji obsługi pomp WR. Zamawiający części zamienne do zestawu powinien podać pełne jego oznaczenie zgodnie z pkt. 5 niniejszej „Instrukcji obsługi” lub też w przypadku pompy podać typ, moc silnika i nazwę części zgodnie z rysunkiem 3.

### 8.3. Części zamienne.

Przetwornica częstotliwości wymaga okresowej (raz na dwa lata) konserwacji polegającej na usunięciu kamienia odkładającego się na radiatorach wewnątrz urządzenia. W tym celu należy zdemontować przetwornicę, a następnie zalewając jej wnętrze środkiem do usuwania kamienia przepłukać przetwornicę do uzyskania pożądanego efektu.

## 9. Serwis.

Leszczyńska Fabryka Pomp Sp. z o.o. zaleca po zakończeniu gwarancji przeprowadzać co **12 miesięcy** przegląd techniczny zakupionego zestawu przez autoryzowany serwis LFP Sp. z o.o.

Przegląd techniczny części pompowej zestawu powinien być przeprowadzony w ciągu trzech miesięcy od daty zakończenia się gwarancji. Oryginalne części zamienne i autoryzowany przez producenta sprzęt służą zapewnieniu bezpieczeństwa.

Za szkody spowodowane zastosowaniem nieoryginalnych części zamiennych producent nie może ponosić odpowiedzialności. Zakłócenia, których użytkownik nie jest w stanie wyeliminować samodzielnie, powinny być usuwane tylko przez serwis firmy LFP Sp. z o.o.

## 10. Przegląd zakłóceń.

**Tabela 9. Zakłócenia, przyczyny oraz zalecenia.**

Zakłócenie	Możliwa przyczyna	Zalecenia
Silnik nie rusza po uruchomieniu pomimo rozbiorów i ciśnienia po stronie tłocznej mniejszego niż nastawione.	Odłączone zasilanie elektryczne, zadziałało zabezpieczenie silnika, awaria silnika, nieprawidłowe podłączenie zasilania	Podłączyć zasilanie, usunąć zakłócenia, wymienić bezpieczniki lub włączyć wyłącznik różnicowo-prądowy
Pompa (y) pracuje lecz nie tłoczy wody	Rurociąg ssawny / pompa lub rurociąg tłoczny zatkane, zawór zwrotny zablokowany w pozycji zamkniętej, nieszczelny rurociąg ssawny, pompa rurociąg ssawny nie są napełnione wodą, powietrze w rurociągu ssawnym / pompie, zbyt duża wysokość ssania, nieprawidłowy kierunek obrotów silnika	Oczyścić rurociąg ssawny / pompę lub rurociąg tłoczny, oczyścić zawór zwrotny, uszczelnić rurociąg ssawny, napełnić pompę rurociąg ssawny wodą, odpowietrzyć pompę, sprawdzić szczelność rurociągu ssawnego, sprawdzić NPSH i przebudować instalację w razie konieczności, zmienić kierunek obrotów silnika
Pompa (y) pracuje nieprzerwanie z maksymalną swoją wydajnością, zestaw nie wyłącza się	Zbyt duże rozbiory, zbyt duża wartości ciśnienia zadanego, uszkodzona przetwornica	Skorygować nastawę ciśnienia zadanego, sprawdzić przetwornicę, sprawdzić pompę
Nieszczelność uszczelnienia wału	Zniszczone uszczelnienie wału	Wymienić uszczelnienie wału
Pompa / silnik pracuje hałaśliwie	Kawitacja w pompie, przenoszenie drgań z pompy na instalację, przepływ zwrotny w momencie zatrzymania pomp	Oczyścić rurociąg ssawny /pompę i kosz wlotowy, jeżeli jest zamontowany, podeprzeć rury mocnymi odpowiednimi podporami, wymienić lub oczyścić zawór zwrotny
Wyłączenie przy wystąpieniu suchobiegu	Brak wody po stronie ssącej pompy, lub zbyt mała wartość ustawionego parametru Tb Zbyt wysoka nastawa wartości ciśnienia zadanego SP	Dostarczyć wodę, zmienić nastawy parametru
Wyłączenie przy niskim napięciu zasilania	Zbyt niskie napięcie zasilania.	Skontrolować napięcie zasilania i dostarczyć właściwe
Wyłączenie przy wysokim napięciu zasilania	Zbyt wysokie napięcie zasilania.	Skontrolować napięcie zasilania i dostarczyć właściwe
Zatrzymanie przy przekroczeniu temperatury na końcówkach mocy przetwornicy	Zbyt wysoka temperatura otoczenia lub zbyt wysoka temperatura tłoczonego medium. Uszkodzona przetwornica częstotliwości	Zapewnić właściwe warunki pracy urządzenia. Wymienić przetwornicę
Zatrzymanie przy przeciążeniu (przekroczenie prądu znamionowego silnika)	Uszkodzony silnik pompy lub pompa. Pompa pracuje poza charakterystyką swojej pracy	Sprawdzić silnik pompy i pompę. Zmniejszyć rozbiory
Zatrzymanie z powodu ustawienia niewłaściwej wartości prądu nominalnego	Błędna nastawa prądu nominalnego silnika pompy	Zmienić nastawę parametru oC

# KARTA GWARANCYJNA ZESTAWU POMPOWEGO

## 1. PRZEDMIOT GWARANCJI.

Typ zestawu.....

Nr fabryczny zestawu/Rok produkcji.....

Typ pompy(p) .....

Numer fabryczny pompy(p).....

Moc silnika .....

Data produkcji zestawu.....

Data ważności karty gwarancyjnej.....

Data uruchomienia zestawu .....

Podpis i pieczęć firmowa uruchamiającego zestaw .....

Nr umowy kupna-sprzedaży / Kupujący .....

## 2. WARUNKI GWARANCJI NA ZESTAW POMPOWY

- 2.1. Leszczyńska Fabryka Pomp Sp. z o.o. udziela gwarancji na prawidłowe działanie zestawu na okres 24 miesiące od udokumentowanej daty sprzedaży.
- 2.2. Istnieje możliwość wydłużenia gwarancji pod warunkiem, że po roku od dnia uruchomienia zestawu, a następnie co 6 miesięcy kupujący będzie zlecał płatne przeglądy zestawu. Zlecenia będą składane pisemnie lub faxem na adres firmy LFP Sp. z o.o. na 7 dni przed terminem przeglądu.
- 2.3. Wszystkie należności za wykonane usługi będą realizowane terminowo.
- 2.4. Zamawiający należyście będzie dbać o urządzenie – przechowywać w temperaturze dodatniej, transportować krytymi środkami transportu.
- 2.5. W pomieszczeniach hydroforni będzie zachowana temperatura od +5°C do +40°C, a instalacja wentylacyjna w pomieszczeniu gwarantować ma co najmniej 1,5-krotną wymianę powietrza w ciągu 1 godziny.
- 2.6. Pomieszczenie hydroforni będzie posiadać takie wpusty i kanalizację, że zagwarantuje to skuteczne odprowadzanie wody, zabezpieczając zestaw przed zalaniem.
- 2.7. Użytkownik będzie ściśle przestrzegał instrukcji obsługi zestawu oraz zapisów w niej zawartych.

Leszczyńska Fabryka Pomp Sp. z o.o. gwarantuje zgodność wykonania zestawu z dokumentacją konstrukcyjną, jego jakość oraz pewność działania, przy założeniu, że wyrób jest eksploatowany zgodnie z w/w. zaleceniami, Instrukcją Obsługi.

Przy zachowaniu tych warunków, w przypadku zaistnienia niedomagań w pracy zestawu lub stwierdzenia usterek powstałych z winy firmy LFP Sp. z o.o., producent zobowiązuje się do napraw.

Warunkiem udzielenia gwarancji jest stosowanie się do Instrukcji Obsługi, katalogów LFP Sp. z o.o. oraz ogólnych zasad postępowania z pompami, silnikami i urządzeniami elektrycznymi.

## 3. WYŁĄCZENIA Z GWARANCJI.

Niezachowanie powyższych warunków zwalnia LFP Sp. z o.o. w Lesznie od obowiązku bezpłatnej naprawy i dojazdu w okresie trwania gwarancji.

Wyłączone z gwarancji są również awarie spowodowane wadliwym montażem, podłączeniem i eksploatacją, a w szczególności zawilgoceniem połączeń elektrycznych.

**W takich przypadkach nie uznaje się żadnych roszczeń.**

**Uruchomienia zestawu dokonuje:**

**- LFP Sp. z o.o. bądź jednostka/firma wyznaczona przez LFP Sp. z o.o. pod rygorem utraty gwarancji**

**- uruchomienia może dokonać serwis inwestora zgodnie z dostarczoną instrukcją obsługi.**

**Jednak musi posiadać personel o odpowiednich kwalifikacjach i uprawnieniach. Inwestor ponosi jednak odpowiedzialność za błędne podłączenie (błędy nastaw, nieodpowiednie podłączenie, nieodpowietrzenie pomp, itd., itp.).**

## 4. SPRZEDAŻ ZESTAWU UŻYTKOWNIKOWI.

.....  
Data sprzedaży

.....  
Pieczęć i podpis sprzedawcy