

LFP

Zawsze i lepiej

Pompy zatapialne z wirnikiem otwartym

DS...



INSTRUKCJA OBSŁUGI

Instrukcja
oryginalna

Deklarujemy z pełną odpowiedzialnością, że maszyna:

Maszyna: **Pompa zatapialna**

Typoszereg: **DM, DP, IF, HD, SM, SMB, DS,IS**

Nazwa i adres producenta: **Leszczyńska Fabryka Pomp Sp. z o.o.**

Adres: 64-100 Leszno, ul. Fabryczna 15, Polska

do której odnosi się niniejsza deklaracja, spełnia zasadnicze wymagania:

Dyrektyw EC:

Dyrektywa maszynowa (Machinery safety)

2006/42/WE

Dyrektywa niskiego napięcia (Low voltage equipment)

2006/95/WE

Dyrektywa kompatybilności elektromagnetycznej
(Electromagnetic compatibility)

2004/108/WE

Norm zharmonizowanych:

PN-EN 809,PN-EN 60204-1,PN-EN 60529.

Deklaracja odnosi się wyłącznie do pompy w stanie jakim została wprowadzona do obrotu i nie obejmuje części składowych dodanych przez użytkownika, lub przeprowadzonych przez niego zmian, oraz użytkowania niezgodnego z instrukcją.

Osoba upoważniona do przygotowania
dokumentacji technicznej:

Karol Tomczyk

Osoba upoważniona do podpisywania
deklaracji:


Robert Adamczak

Dyrektor Techniki i Innowacji

Leszno, dnia 03.01.2014 r.

S P I S T R E Ś C I

1. INFORMACJE DOTYCZĄCE BEZPIECZEŃSTWA.	4
1.1. Informacje ogólne.	4
1.2. Uwagi i ostrzeżenia dotyczące bezpieczeństwa.	4
1.3. Kwalifikacje personelu.	4
2. OPIS TECHNICZNY.	5
2.1. Budowa pompy.	5
2.2. Przeznaczenie.	5
2.3. Ogólne dane techniczne.	6
2.4. Klucz oznaczeń.	6
2.5. Dane elektryczne.	6
3. PODŁĄCZENIE I OBSŁUGA.	6
3.1. Transport.	6
3.2. Instalowanie pompy w zbiorniku.	7
3.3. Instalacja ze stopą sprzęgającą.	7
3.4. Instalacja z zawiesiem sprzęgającym.	8
3.5. Sprawdzanie kierunków obrotów.	8
3.6. Podłączenie elektryczne.	8
3.7. Uruchomienie pompy.	9
3.8. Obsługa pompy.	9
3.8.1. Bieżąca obsługa i konserwacja.	9
3.8.2. Wymiana oleju w komorze olejowej.	10
3.9. Przegląd zakłóceń.	11
3.10. Utylizacja.	11
4. PUNKTY SERWISOWE.	12
5. GWARANCJA.	13

1. INFORMACJE DOTYCZĄCE BEZPIECZEŃSTWA.

1.1. Informacje ogólne.

W instrukcji obsługi zawarto istotne informacje dotyczące bezpiecznego instalowania i użytkowania wyrobu. Przed podjęciem czynności związanych z zainstalowaniem, uruchomieniem i użytkowaniem należy dokładnie przeczytać niniejszą instrukcję obsługi. Instrukcję należy zachować do przyszłego użytku w miejscu dostępnym przez obsługę.

1.2. Uwagi i ostrzeżenia dotyczące bezpieczeństwa.

Instrukcja obsługi zaopatrzona jest w uwagi i ostrzeżenia dotyczące bezpieczeństwa.

Znak



umieszczono obok zaleceń zawartych w instrukcji, których nieprzestrzeganie może wpływać na bezpieczeństwo.

Znak



umieszczono obok zaleceń zawartych w instrukcji, które należy wziąć pod uwagę ze względu na bezpieczną pracę urządzenia.

W celu zapewnienia bezpieczeństwa podczas montażu, obsługi i eksploatacji należy:

- stosować urządzenie zgodnie z przeznaczeniem,
- nie stosować pompy w otoczeniu zagrożonym wybuchem gazu,
- przed rozpoczęciem prac przy pompach zamontowanych w komorach i zbiornikach zewnętrznych, wywietrzyć pompę.
- podczas wykonywania prac przy komorach i zbiornikach nigdy nie pracować w pojedynkę,
- podczas wykonywania prac wewnątrz komory lub zbiornika stosować liny asekuracyjne i środki umożliwiające szybki powrót na powierzchnię,
- wykluczyć zagrożenie powodowane prądem elektrycznym,
- wykonywać prace przy urządzeniu, przy wyłączonym napięciu zasilania,
- nie zbliżać rąk do wlotu pompy i innych przedmiotów jeżeli pompa jest podłączona do zasilania elektrycznego,
- pompę zanurzoną w zbiorniku wydobyć na powierzchnię,
- sprawdzić bezwzględnie, czy silnik jest odłączony od zasilania przed odłączaniem przewodów z puszki silnika, odłączając najpierw przewód fazowy, a następnie przewód ochronny,
- odczekać przed demontażem aż temperatura elementów obniży się poniżej 50°C,
- stosować przy wymianie i naprawie wyłącznie oryginalne części zamiennie. Nieprzestrzeganie tego zalecenia zwalnia producenta z odpowiedzialności za jakiegokolwiek skutki mogące powstać z zastosowania innych części,
- ponownie zamontować lub załączyć wszelkie urządzenia ochronne i zabezpieczające po zakończeniu prac.

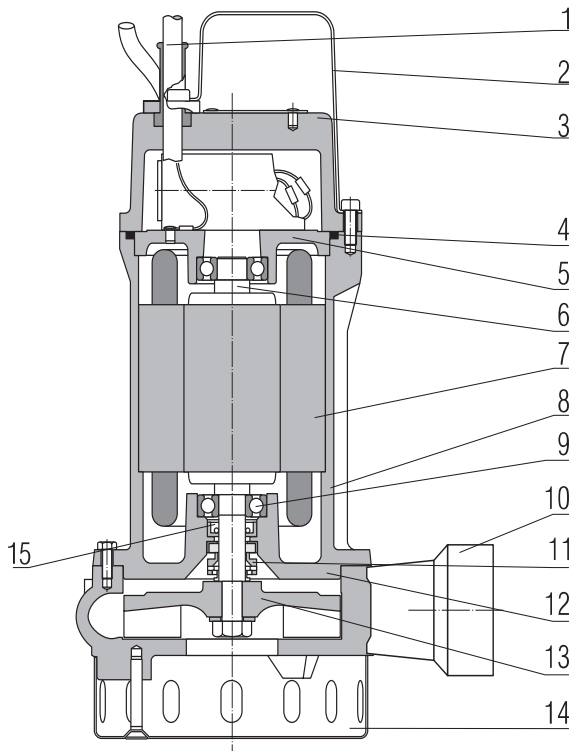
1.3. Kwalifikacje personelu.

Prace związane z montażem, podłączeniem do sieci elektrycznej, obsługą, konserwacją i przeglądem powinien wykonywać wykwalifikowany personel, posiadający odpowiednie uprawnienia.

2. OPIS TECHNICZNY.

2.1. Budowa pompy.

Pompy zatapialne typu DS są pompami jednostopniowymi wirowymi z wirnikiem półotwartym i silnikiem mokrym – wypełnionym olejem chłodząco-izolacyjnym. Pompy przeznaczone są do pracy w układzie pionowym. Część hydrauliczną pomp stanowi półotwarty żeliwny wirnik i korpus. Wał silnika ze stali nierdzewnej uszczelniany jest podwójnym uszczelnieniem. Zastosowane rozwiązania gwarantują szczelność pomiędzy przestrzenią roboczą pompy a silnikiem.



1. Przewód zasilający
2. Uchwyt transportowy (hak)
3. Pokrywa górna
4. Pierścień uszczelniający
5. Tarcza łożyskowa górna
6. Wał silnika
7. Silnik
8. Korpus silnika
9. Łożysko kulkowe
10. Króciec tłoczny
11. Uszczelnienie mechaniczne
12. Korpus pompy
13. Wirnik pompy
14. Kosz ssawny
15. Pierścień uszczelniający

2.2. Przeznaczenie.

Pompy zatapialne typu DS przeznaczone są do pompowania:

- wody czystej
 - wody zaszlamionej, zawierającej cząstki stałe i ścierające o małych wymiarach np. piasek
 - ścieków wolnych od zanieczyszczeń włóknistych pochodzenia roślinnego i zwierzęcego
- Pompa może pompować również inne ciecze nie powodujące nadmiernej korozji żeliwa.

Zastosowanie:

- gospodarstwa domowe i hodowlane
- drenaż terenów podmokłych
- awaryjne odwadnianie pomieszczeń zalanych
- oczyszczalnie i przepompownie ścieków itp.

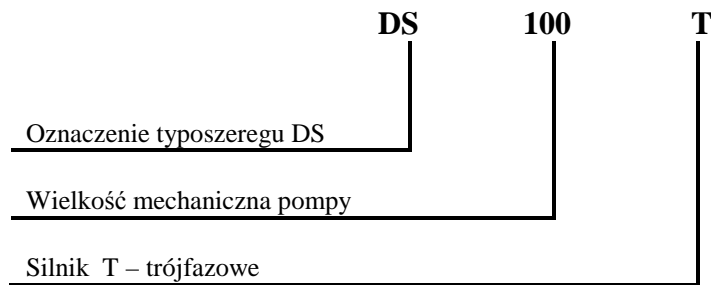


Pompy DS nie mogą być stosowane do tłoczenia płynów łatwopalnych takich jak olej napędowy czy benzyna.

2.3. Ogólne dane techniczne.

Wydajność	DS do 45 m ³
Wysokość podnoszenia	do 18 m
Max. temperatura cieczy	do 40°C
Max. wielkość zanieczyszczeń	do 10 x 20 mm
Max. głębokość zanurzenia	20 m
Stopień zabezpieczenia	IP 68
Klasa izolacji	F
Max. ilość wyłączeń	20/h
Zasilanie:	3~400-415V
Częstotliwość	50 Hz
Moc znamionowa	0,9-1,5 kW
Obroty	2900min ⁻¹

2.4. Klucz oznaczeń.



2.5. Dane elektryczne.

Typ pompy	Zasilanie [V]	Moc [kW]	Obroty [min ⁻¹]	Prąd znamionowy In [A]	Klasa izolacji
DS 100T	3~400-415	0,9	2900	2,0	F
DS 150T	3~400-415	1,1	2900	2,5	F
DS 200T	3~400-415	1,5	2900	3,6	F

3. PODŁĄCZENIE I OBSŁUGA.

3.1. Transport.



Podczas przenoszenia i przemieszczania ładunku należy zachować szczególną ostrożność.

Do przenoszenia i podnoszenia pompy należy używać uchwytu lub haka oraz ocynkowanego łańcuch stalowego.



Nigdy nie należy używać przewodów elektrycznych do podnoszenia i przemieszczania.

Instalowanie pomp w studniach zbiornikach wymaga:

- takiego dobrania ich wymiarów aby zapewnić liczbę włączeń nie przekraczającą określonych w danych technicznych,
- umiejscowienia pompy w takiej odległości od rury zrzutowej aby strumień cieczy nie wypływał bezpośrednio na pompę – zapobiega to zasysaniu powietrza przez pompę (można również - co jest zalecane i zapewnia większą wartość zbiornika stosować przegrody lub kraty pomiędzy otworem wylotowym rury zrzutowej a komorą zrzutową).

3.2. Instalowanie pompy w zbiorniku.



Nie wolno zbliżać rąk do wlotu pompy jeśli pompa jest podłączona do zasilania elektrycznego.

Przed zainstalowaniem pompy trójfazowej w zbiorniku należy sprawdzić jej kierunek obrotów poprzez jej krótkotrwałe załączenie.



Przed rozpoczęciem jakichkolwiek prac przy pompie należy odłączyć zasilanie od pompy i upewnić się, że nie zaistnieje możliwość przypadkowego ponownego jego załączenia zasilania.

Pompa może być stosowana jako wolno stojąca, przenośna lub zamocowania do instalacji.

Dla pomp wolno stojących zaleca się stosować przewód tłoczny elastyczny gumowy lub z PCV o średnicy nie mniejszej niż średnica wylotu pompy, podłączony do pompy przy pomocy kolana. Aby zapewnić swobodny przepływ cieczy, należy stosować przewód zbrojony. Dla pomp montowanych do instalacji zaleca się podłączenie pompy do rury stalowej z zaworem zwrotnym i odcinającym. Pompy DS posiadają kosz ssawny, który umożliwia umiejscowienie pompy na dnie zbiornika w przypadku instalacji wolnostojącej.

W celu umieszczenia pompy w zbiorniku należy opuścić ją na linie lub łańcuchu zamocowanym do uchwytu transportowego i ustawić na dnie zbiornika w dowolnym miejscu. Pompa w czasie pracy powinna być zanurzona co najmniej do połowy wysokości obudowy silnika. Dopuszcza się zmniejszenie zanurzenia w końcowej fazie pompowania, a także na krótkotrwałą pracę na sucho.

3.3. Instalacja ze stopą sprzęgającą.

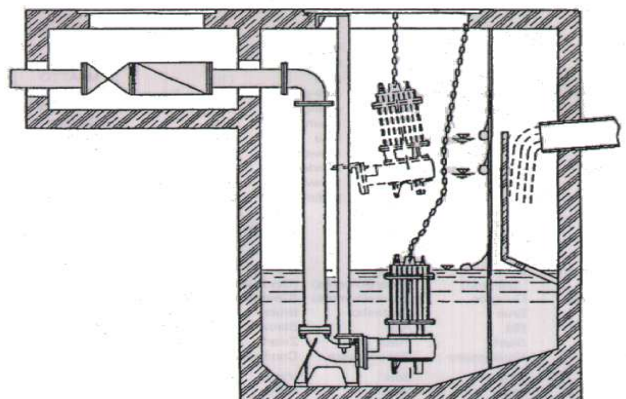
Zastosowanie stopy sprzęgającej umożliwia umiejscowienie pompy w zbiorniku i wyciąganie jej na powierzchnię poziomego terenu, bez konieczności stosowania śrub łączących pompę z instalacją. Pompa na stopie sprzęgającej dociska uszczelkę pod własnym ciężarem.

Prowadnice nie powinny mieć żadnego luzu osiowego, gdyż podczas pracy pompy mogą wpadać w drgania powodując dodatkowy hałas.

Montaż instalacji ze stopą sprzęgającą należy wykonywać w następujący sposób:

- zamontować za pomocą tulei kotwiących, kotew śrub i/lub nakrętek stopę sprzęgającą do dna zbiornika,
- zamontować instalację tłoczną z zaworem zwrotnym i zaworem odcinającym,
- zamontować dwie prowadnice rurowe do stopy sprzęgającej z jednej strony i do wspornika (sprzedawanego w komplecie ze stopą sprzęgającą)

Szkic instalacji ze stopą sprzęgającą



mocowanego przy otworze włączonym z drugiej strony.

Po wykonaniu powyższych czynności pompę można spuścić na dno zbiornika za pomocą łańcucha lub liny zaczepionej za uchwyt pompy i zaczepić z instalacją na stopie sprzęgającej.

3.4. Instalacja z zawiesiem sprzęgającym.

Instalacja z zawiesiem sprzęgającym znajduje zastosowanie dla pomp z pionowym króćcem tłocznym dla średnicy do 2”.

Aby zastosować zawiesie sprzęgające dla pomp DS należy do pompy przykręcić kolano i rurę tłoczną. Zawiesie należy umiejscowić powyżej poziomu ścieków w zbiorniku.

3.5. Sprawdzanie kierunku obrotów.



Nie zbliżać rąk do wlotu pompy ani żadnych przedmiotów, jeżeli pompa jest podłączona do zasilania elektrycznego.

W celu sprawdzenia kierunku obrotów należy postępować wg poniższych wskazówek:

- położyć pompę poziomo,
- zapewnić bezpieczną odległość od ludzi i przedmiotów,
- podłączyć pompę do zasilania i włączyć ją na kilka sekund,
- sprawdzić kierunek obrotów patrząc na wirnik.

Ruch przeciwny do wskazówek zegara jest prawidłowy. W przeciwnym razie należy skorygować podłączenie zasilanie poprzez zamianę dwóch faz. Po ustaleniu prawidłowego kierunku obrotów należy oznaczyć sekwencję przewodów i odłączyć zasilanie przed instalacją pompy.

3.6. Podłączenie elektryczne.

Podłączenia elektrycznego powinna dokonać osoba z odpowiednimi kwalifikacjami przy zachowaniu ogólnych zasad bezpieczeństwa.

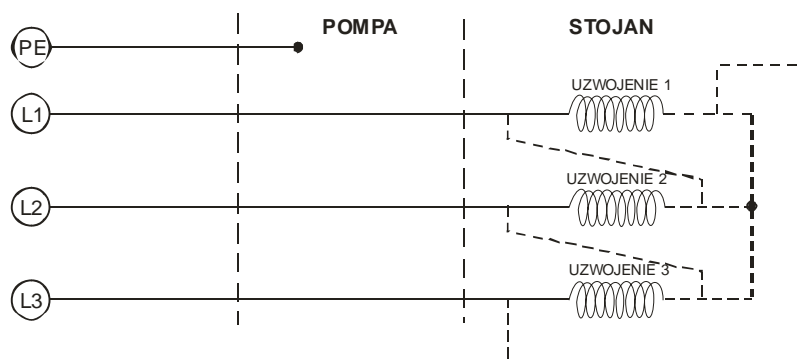


Przed podłączeniem pompy do zasilania należy sprawdzić czy przewody elektryczne pompy nie są uszkodzone.

Podłączenie elektryczne pomp wymaga:

- zasilania 3~400-415 V, 50 Hz
- zabezpieczenia zwarciovego zgodnie z przepisami dotyczącymi instalacji połączeń elektrycznych i dostosowanego do mocy silnika i prądu znamionowego
- konieczne jest zerowanie i uziemienie pompy
- przewód zasilający pomp DS – 10m długość standard

Schemat połączeń elektrycznych



Urządzenia zasilające muszą znajdować się w pomieszczeniach zadaszonych. Przewód zasilający pompę powinien być ułożony tak, aby nie był narażony na uszkodzenia mechaniczne tj.:

- nie należy pod żadnym pozorem dociążyć go masą pompy, a zwłaszcza wyciągnąć pompy za pomocą przewodu zasilającego ze studni.
- należy tak układać przewód zasilający, aby nie uległ zmiążdżeniu lub skręceniu.



Pompy z uszkodzonym przewodem zasilającym nie wolno eksploatować.

3.7. Uruchomienie pompy.

Przed uruchomieniem pompy należy sprawdzić:

- prawidłowość wykonania połączeń elektrycznych, hydraulicznych i mechanicznych
- skuteczność zerowania
- czy części wirujące nie ocierają się o części stałe poprzez krótkotrwałe (max 5 sekund) włączenie pompy na sucho- objawy wycieku oleju, ocierania się części wirujących o części stałe eliminują pompę z eksploatacji (należy skontaktować się z serwisem)

W celu uruchomienia pompy należy :

- umieścić pompę w studni,
- napełnić zbiornik tłoczoną cieczą,
- włączyć napięcie zasilające,
- sprawdzić wypływ cieczy z rurociągu,
- zaleca się sprawdzić obciążenie prądowe w warunkach pełnego obciążenia, które nie powinno być większe niż prąd znamionowy określany w pkt. 2.5.

3.8. Obsługa pompy.

3.8.1. Bieżąca obsługa i konserwacja.

Pompy DS podczas eksploatacji nie wymagają żadnej konserwacji. Zaleca się jednak w przypadkach gdy pompy były używane do pompowania substancji tworzących osad po zakończeniu pracy spłukać je pod strumieniem zimnej bieżącej wody (dotyczy tylko pomp eksploatowanych jako pompy przenośne).



Przed rozpoczęciem czynności obsługowych należy odłączyć pompę od źródła zasilania.

Demontaż pompy należy rozpocząć w następujący sposób:

- zdemontować poszczególne elementy pompy zaczynając od korpusu
- wymienić uszkodzoną lub zużytą część
- starannie oczyścić miejsce osadzenia uszczelnienia
- posmarować O-ringi roztworem gliceryny
- w odpowiednich miejscach zamontować poprawnie wszystkie pierścienie i uszczelnienia
- alkoholem starannie wyczyścić powierzchnie ślizgowe uszczelnień mechanicznych
- zmontować ponownie pompę.

3.8.2. Wymiana oleju w komorze olejowej pomp DS.



Przed rozpoczęciem jakichkolwiek prac przy pompie należy odłączyć ją od zasilania elektrycznego.

Pompy typu DS nie mają wydzielonej komory olejowej, jej funkcję pełni obudowa silnika, która w 2/3 objętości jest wypełniona olejem - ewentualną wymianę oleju należy wykonać w serwisie LFP.



Demontaż pomp przez niedoświadczonego użytkownika we własnym zakresie jest niedopuszczalny.

Zalecamy napełniać komorę olejową jednym z n/w olejów:

- EURAL typ HYDER 46,
- ESSO typ TERASSO 46,
- AGIP typ OTO 46,
- CASTROL typ HYDROIL P46.

W wyjątkowych przypadkach, gdy wymienione wyżej oleje nie są osiągalne dopuszcza się stosowanie oleju wazelinowego.

Kolejność czynności przy wymianie oleju:

- przygotować pojemnik na zużyty olej
- odkręcić korek komory olejowej 1/4",
- wylać olej z komory przechylając pompę,
- zalać komorę świeżym olejem w ilości podanej w tabeli poniżej,
- zakręcić korek zalewowy.

Całkowita ilość oleju w pompach DS wynosi 0,4 l.

W przypadku stwierdzenia wypływu emulsji wodno-olejowej z komory przy wymianie oleju, zachodzi podejrzenie uszkodzenia uszczelnienia mechanicznego komory.

Wymiana uszczelnienia mechanicznego:

- wylać olej z komory olejowej,
- zdemontować wirnik, korpus pompy,
- zdemontować część wirującą uszczelnienia z wału silnika,
- wymienić uszkodzone elementy,
- montaż przeprowadzić w odwrotnej kolejności od demontażu,
- zalać pompę olejem.

3.9. Przegląd zakłóceń.

Awaria	Przyczyna
Pompa nie działa	Brak zasilania, uszkodzony przewód
Zabezpieczenie termiczne wyłącza pompę	Niedopuszczalny spadek napięcia
	Zużycie, uszkodzenie zespołu wirującego
	Uszkodzony silnik
	Brak oleju w komorze olejowej
Zbyt mała wydajność pompy	Zacięty elastyczny przewód tłoczny
	Niedrożny kosz ssawny
	Wytarcie wirnika
	Pompa niewłaściwie zasprężona na stopie sprzęgającej
Pompa nie tłoczy cieczy	Zanieczyszczenia w pompie lub w układzie tłocznym
	Opory przepływu lub różnica geometryczna większa od maksymalnej wysokości podnoszenia pompy.

3.10. Utylizacja.

Zużytą pompę należy przekazać do lokalnego zakładu zajmującego się utylizacją i odzyskiem surowców wtórnych. Jeżeli nie jest to możliwe, należy skontaktować się z naszą firmą lub najbliższym punktem serwisowym.

4. PUNKTY SERWISOWE.

BARTOSZ	15-399	Białystok	(0-85) 74 55 712
UNITERM	43-300	Bielsko Biała	(0-33) 81 49 648
ASPO	85-151	Bydgoszcz	(0-52) 37 53 864
PROGRES	85-799	Bydgoszcz	(0-52) 32 23 530
ELFRACORR	80-251	Gdańsk	(0-58) 34 15 060
EMET-IMPEX SERWIS	44-100	Gliwice	(0-32) 76 36 663
HYDRO	86-300	Grudziądz	(0-56) 45 06 206
HYDRO-MARKO	63-200	Jarocin	(0-62) 74 71 609
PE-TER	58-500	Jelenia Góra	(0-75) 75 24 112
MARTECH	62-800	Kalisz	(0-62) 50 11 640
BUDAGROS-BIS	75-132	Koszalin	(0-94) 34 10 474
INWEST-SERWIS	20-445	Lublin	(0-81) 44 67 791
HYDROSERVICE	92-108	Łódź	(0-42) 67 92 877
HYDMET	34-400	Nowy Targ	(0-18) 26 62 236
ARMATURA - Dobrowolski	10-416	Olsztyn	(0-89) 53 36 847
AKOSPOL	45-131	Opole	(0-77) 45 47 506
ZAKŁAD ELEKTROMECHANICZNY A. FISZER	61-255	Poznań	(0-61) 84 84 044
FIRMA RAD-POMP	97-500	Radomsko	(0-44) 68 39 640
REIN	35-240	Rzeszów	(0-17) 86 00 300
PEC SERWIS	08-110	Siedlce	(0-25) 64 46 883
GRUND-POMP SERVICE	96-100	Skierniewice	(0-46) 83 53 434
USŁUGOWY ZAKŁAD ELEKTROMECHANICZNY A. DROZD	76-200	Słupsk	(0-59) 84 52 215
ZERUT Grzegorz Uchyła	41-200	Sosnowiec	(0-32) 26 63 116
BARTOSZ	16-400	Suwałki	(0-87) 56 64 998
ZAKŁAD USŁUGOWO HANDLOWY T. Hudzik	70-803	Szczecin	(0-91) 46 93 514
AND BUD	39-400	Tarnobrzeg	(0-15) 82 34 072
HYDRAL	05-506	Lesznowola	(0-22) 75 79 109
WIRPOMP	00-378	Warszawa	(0-22) 82 65 175
SILPOMP	00-107	Warszawa	(0-22) 62 04 062
MGB	84-200	Wejherowo	(0-58) 67 27 515
ZAKŁAD ELEKTROMECHANICZNY A. Gaczoł	32-041	Wieliczka	(0-12) 28 80 961
HANDEL i USŁUGI Andrzej Moś	43-330	Wilamowice	(0-33) 84 57 690
ZAKŁAD INSTALACJI ELEKTRYCZNYCH A. Cechol	50-229	Wrocław	(0-71) 32 91 167
MAGA-INST	53-638	Wrocław	(0-71) 37 35 019
POLIMAX	62-300	Września	(0-61) 43 79 742
AQUA	65-124	Zielona Góra	(0-68) 32 40 898
HYDRO	65-001	Zielona Góra	(0-68) 32 45 924

5. GWARANCJA.

Leszczyńska Fabryka Pomp Sp. z o.o. gwarantuje zgodność wykonania pompy z dokumentacją konstrukcyjną, jej jakość oraz pewność działania, przy założeniu, że wyrób został zainstalowany, jest używany i utrzymywany zgodnie z zaleceniami niniejszej Instrukcji Obsługi.

W przypadku zaistnienia niedomagań w pracy pompy lub stwierdzenia usterek powstałych z naszej winy, zobowiązujemy się do naprawy lub wymiany pompy na wolną od wad. W takim przypadku, pompę należy dostarczyć do najbliższego punktu serwisowego - lista autoryzowanych serwisów podana w punkcie 4.

Warunkiem udzielenia gwarancji jest stosowanie się do niniejszej Instrukcji Obsługi oraz ogólnych zasad postępowania z pompami i silnikami elektrycznymi.

Wyłączone z gwarancji są awarie spowodowane wadliwym montażem, podłączeniem i eksploatacją, a w szczególności zawilgoceniem połączeń elektrycznych.

Gwarancja nie wyłącza, nie ogranicza ani nie zawiesza uprawnień kupującego wynikających z niezgodności towaru z zawartą umową.

Gwarancja ważna jest 24 miesiące od daty zakupu przez użytkownika, lecz nie dłużej niż 30 miesięcy od daty wprowadzenia do dystrybucji.

Wprowadzono do dystrybucji: 201 r

Pompa typu:

Sprzedaż pompy użytkownikowi: 201 r

.....
Pieczęć i podpis dystrybutora

LFP Sp. z o.o.
ul. Fabryczna 15
64-100 Leszno
www.lfp.com.pl

SERWIS
Tel.: +48 65 52 88 680
Fax: +48 65 52 99 550
E-mail: serwis@lfp.com.pl