

PWr

Pompy cyrkulacyjne standardowe dla wody pitnej



PRZEZNACZENIE

Pompy cyrkulacyjne przeznaczone są do tłoczenia wody pitnej oraz cieczy czystych, pozbawionych zanieczyszczeń stałych i włóknistych, niewybuchowych pozbawionych cząstek agresywnych chemicznie nie zawierających olejów mineralnych.

ZASTOSOWANIE

Pompy PWr stosowane są w małych i średnich instalacjach wody pitnej.

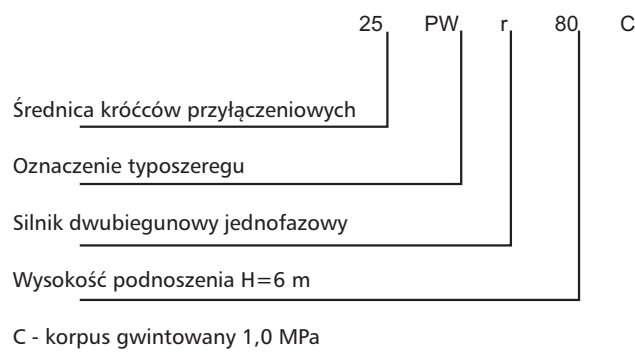
ZAKRES UŻYTKOWANIA

| | |
|-----------------------|-------------------------|
| Wydajność | do 12 m ³ /h |
| Wysokość podnoszenia | do 8 m |
| Ciśnienie robocze | 1,0 MPa |
| Średnica przyłączy | 25 do 32 mm |
| Temperatura czynnika | do 65°C |
| Klasa TF | 110 |
| Temperatura otoczenia | do 40°C |

CECHY KONSTRUKCYJNE

- część hydrauliczna
- pompa bezdławnicowa z mokrym wirnikiem silnika,
 - brązowy korpus z króćcami o jednakowej średnicy,
 - wirnik zamknięty, kompozytowy,
 - przyłącza gwintowane,
- silnik
- asynchroniczny 2-biegunowy,
 - trójstopniowa regulacja prędkości obrotowej,
 - łożyska ceramiczne,
 - obudowa silnika ze stopu aluminium,
 - zabezpieczony przed przeciążeniami.

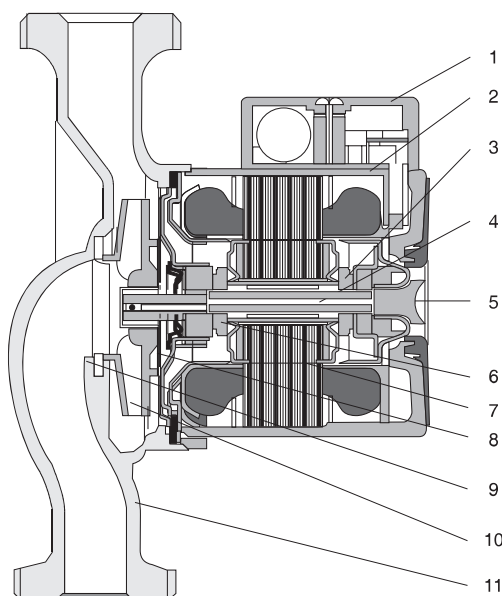
KLUCZ OZNACZEŃ



ZALETY

- niskie zużycie energii
- brak konieczności obsługi,
- wbudowany układ przeciwzwarciowy,
- cichobieżność do 43 dB(A),
- wysoka jakość wykonania,
- łatwość instalacji i uruchomienia.

BUDOWA



1. Skrzynka zaciskowa
2. Obudowa silnika
3. Pierścień łożyskowy
4. Wał pompy
5. Korek odpowietrzający
6. Łożysko oporowe
7. Uzwojenie silnika
8. Tarcza łożyskowa
9. Pierścień labiryntu
10. Wirnik pompy
11. Korpus pompy

MINIMALNE CIŚNIENIE NAPŁYWU

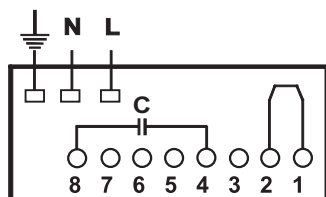
Minimalne ciśnienie napływu przy temperaturze 65°C wynosi 2,0 m.

DANE ELEKTRYCZNE

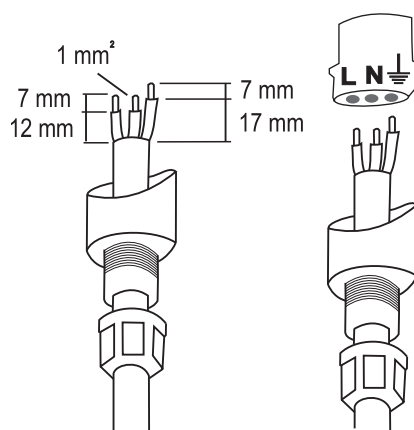
| | |
|--------------------------|-------------|
| Napięcie | 1~230-240 V |
| Stopień ochrony | IP44 |
| Klasa izolacji | F lub H |
| Poziom natężenia dźwięku | do 43 dB(A) |

Schematy podłączeń elektrycznych:

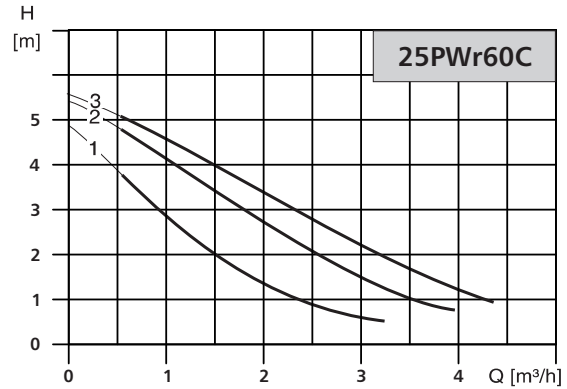
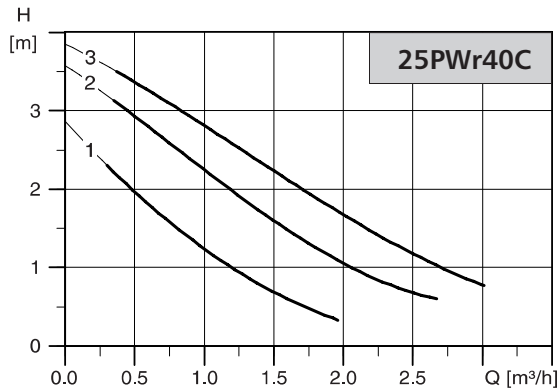
a/ pompy typu 25PWr40 i 60C



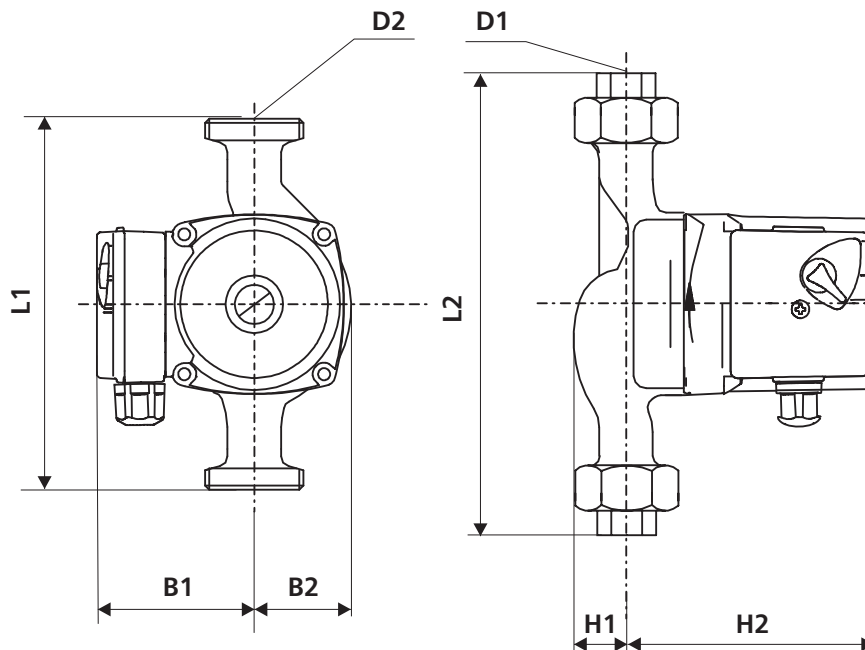
b/ pompy typu ...PWr80C



CHARAKTERYSTYKA



DANE MONTAŻOWE

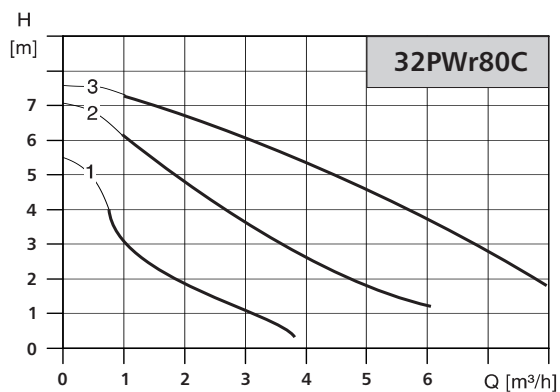
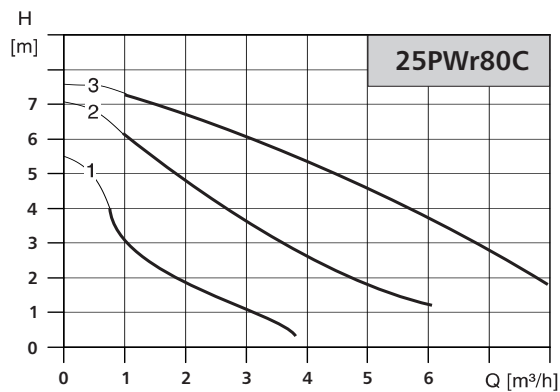


| TYP POMPY | Wymiary [mm] | | | | | | | | Masa [kg] |
|----------------------|--------------|-----|----|----|----|-----|----|-----|-----------|
| | L1 | L2 | B1 | B2 | H1 | H2 | D1 | D2 | |
| 25PWr40C 25PWr60C | 180 | 236 | 75 | 51 | 32 | 102 | 1" | 1½" | 2,8 |

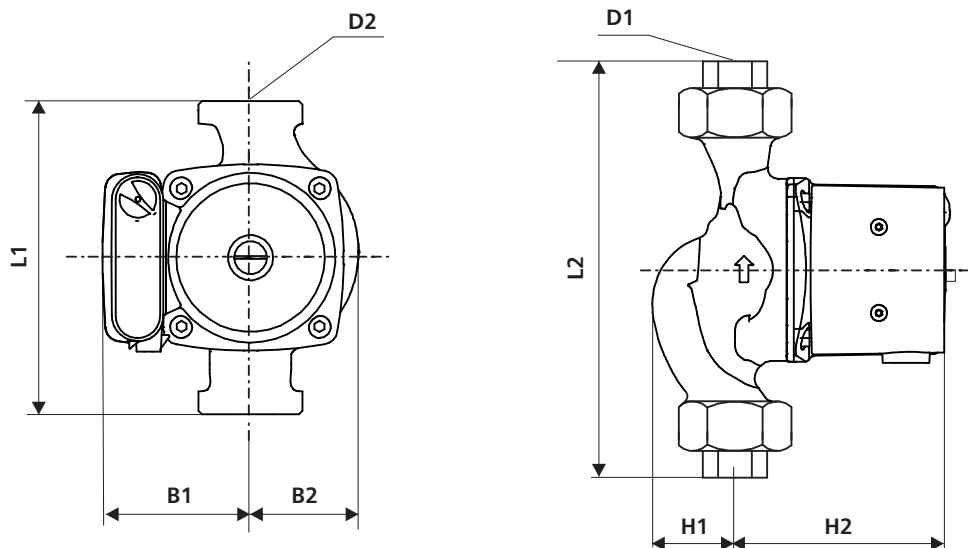
DANE ELEKTRYCZNE

| TYP POMPY | ZASILANIE [V] | P_i [W] | | | I_n [A] | | | KLASA IZOLACJI | STOPIEŃ OCHRONY |
|-----------|---------------|-----------|----|----|-----------|------|------|----------------|-----------------|
| | | 1 | 2 | 3 | 1 | 2 | 3 | | |
| 25PWr40C | 1~230-240 | 25 | 35 | 45 | 0,12 | 0,16 | 0,20 | F | IP 44 |
| 25PWr60C | 1~230-240 | 50 | 55 | 60 | 0,21 | 0,25 | 0,28 | F | IP 44 |

CHARAKTERYSTYKA



DANE MONTAŻOWE

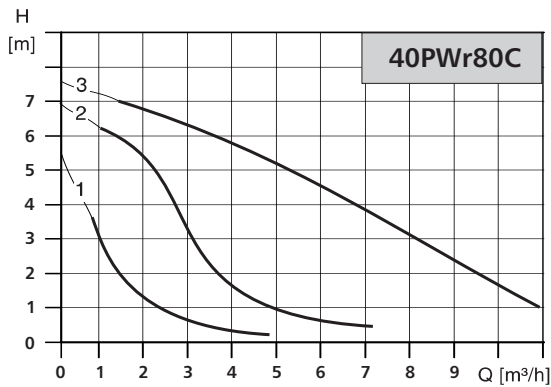


| TYP POMPY | Wymiary [mm] | | | | | | | | Masa [kg] |
|-----------|--------------|-----|----|----|----|-----|--------|--------|-----------|
| | L1 | L2 | B1 | B2 | H1 | H2 | D1 | D2 | |
| 25PWr80C | 180 | 236 | 85 | 62 | 46 | 125 | 1" | 1 1/2" | 4,6 |
| 32PWr80C | 180 | 236 | 85 | 62 | 46 | 125 | 1 1/4" | 2" | 4,9 |

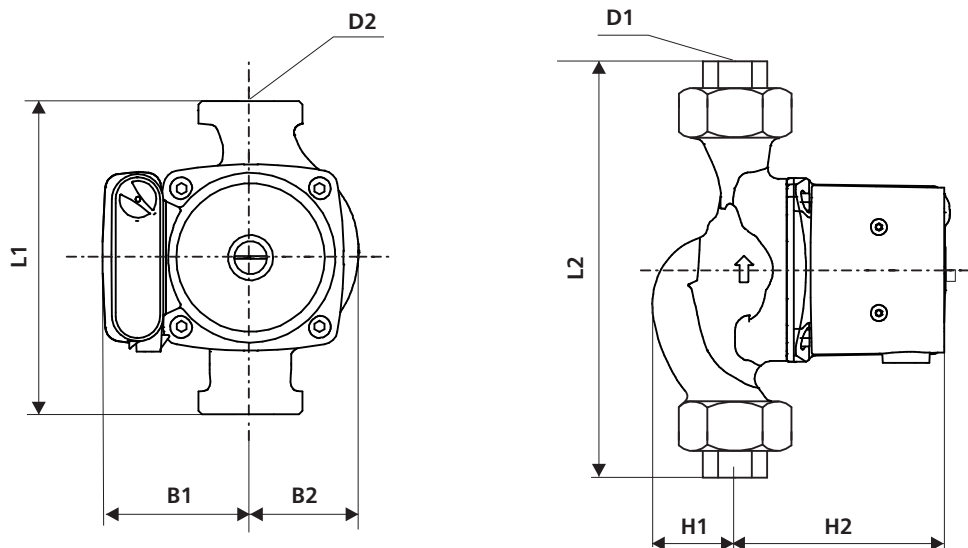
DANE ELEKTRYCZNE

| TYP POMPY | ZASILANIE [V] | P_i [W] | | | I_n [A] | | | KLASA IZOLACJI | STOPIEŃ OCHRONY |
|-----------|---------------|-----------|-----|-----|-----------|------|------|----------------|-----------------|
| | | 1 | 2 | 3 | 1 | 2 | 3 | | |
| 25PWr80C | 1~230-240 | 110 | 155 | 165 | 0,50 | 0,70 | 0,70 | F | IP 44 |
| 32PWr80C | 1~230-240 | 110 | 155 | 165 | 0,50 | 0,70 | 0,70 | F | IP 44 |

CHARAKTERYSTYKA



DANE MONTAŻOWE



| TYP POMPY | Wymiary [mm] | | | | | | | | Masa [kg] |
|-----------|--------------|-----|----|----|----|-----|--------|----|-----------|
| | L1 | L2 | B1 | B2 | H1 | H2 | D1 | D2 | |
| 40PWr80C | 180 | 236 | 85 | 62 | 48 | 125 | 1 1/4" | 2" | 5,3 |

DANE ELEKTRYCZNE

| TYP POMPY | ZASILANIE [V] | P _i [W] | | | I _n [A] | | | KLASA IZOLACJI | STOPIEŃ OCHRONY |
|-----------|---------------|--------------------|-----|-----|--------------------|------|------|----------------|-----------------|
| | | 1 | 2 | 3 | 1 | 2 | 3 | | |
| 40PWr80C | 1~230-240 | 135 | 200 | 220 | 0,60 | 0,90 | 0,98 | F | IP 44 |