

## ICG

### Zawory zwrotne grzybkowe



#### PRZEZNACZENIE

Zawory zwrotne serii ICG przeznaczone są do zabezpieczenia instalacji przed strumieniem powrotnym czynnika roboczego - płynów grupy 2 wg Dyrektywy 97/23/WE.

#### ZAKRES UŻYTKOWANIA

Zakres średnic	DN 50 -300
Ciśnienie	PN16
Zakres temperatur	wg klucza oznaczeń
Kołnierze	wg PN-EN 1092-2

#### KLUCZ OZNACZEŃ

	ICG	3	1	2	2	PN16	DN80
Typoszereg	_____						
Rodzaj przyłączy	_____						
3 - kołnierzowe	_____						
Wykonanie materiałowe korpusu	_____						
1 - żeliwo szare	_____						
Materiał zawieradła	_____						
2 - żeliwo sferoidalne	_____						
Uszczelnienie	_____						
2 - EPDM (-25 do +120°C)	_____						
Ciśnienie nominalne	_____						
Średnica nominalna	_____						

#### ZASTOSOWANIE

zawory zwrotne grzybkowe serii ICG znajdują zastosowanie w:

- ciepłownictwie i energetyce
- wodociągach i stacjach uzdatniania wody
- przemyśle

W przypadku innych zastosowań prosimy o kontakt z naszym inżynierem produktu.

#### CECHY KONSTRUKCYJNE

- małe straty hydrauliczne
- wysoka prędkość zamknięcia co minimalizuje zjawisko uderzenia hydraulicznego
- wysoka szczelność
- cicha praca
- możliwość zdemontowania sprężyny
- możliwość zamontowania kosza ssącego.

#### POZYCJE MONTAŻOWE

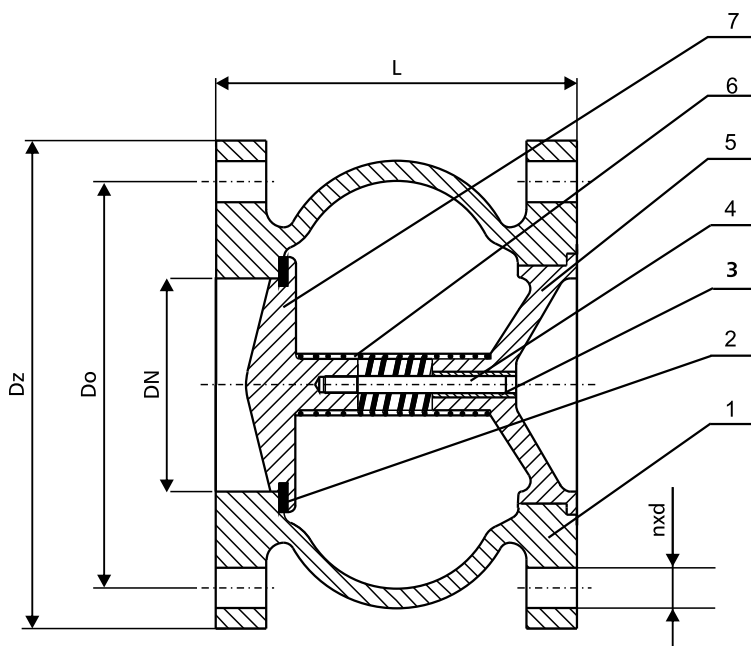
Montaż zaworów może być dokonywać w dowolnym położeniu (pionowo, poziomo, ukośnie) pomiędzy dwoma przyłączami kołnierzowymi.

#### ZAKRES DOSTAWY

Urządzenie kompletne z instrukcją obsługi i dwuletnią gwarancją.

## ZAWORY ZWROTNE

### KONSTRUKCJA



#### Detail

1. Korpus
2. Uszczelka
3. Tuleja
4. Trzpień
5. Prowadnica
6. Sprężyna
7. Zawieradło

#### Standardowe wykonania materiałowe

żeliwo szare

EPDM \*

brąz

stal nierdzewna

żeliwo szare

stal nierdzewna

żeliwo sferoidalne \*

\* inne wykonania materiałowe wg. klucza oznaczeń

### TABELA WYMIAROWA PN16

Wielkość	Wymiary [mm]				Masa [kg]
	DN	L	Dz	Do	
50	100	165	125	125	5,0
65	120	185	145	145	7,0
80	140	200	160	160	9,5
100	170	220	180	180	13,0
125	200	250	210	210	20,0
150	230	285	240	240	27,5
200	288	340	295	295	52,2
250	354	405	355	355	85,5
300	410	460	410	410	135,0

### WYKRES STRAT CIŚNIENIA

