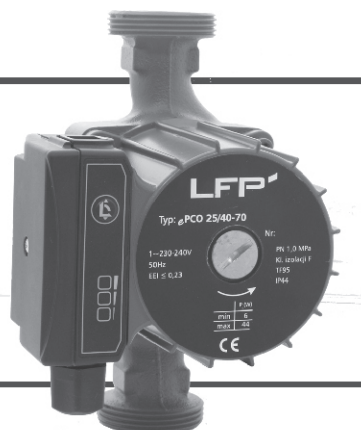


ePCO

Pompy obiegowe
sterowane elektronicznie

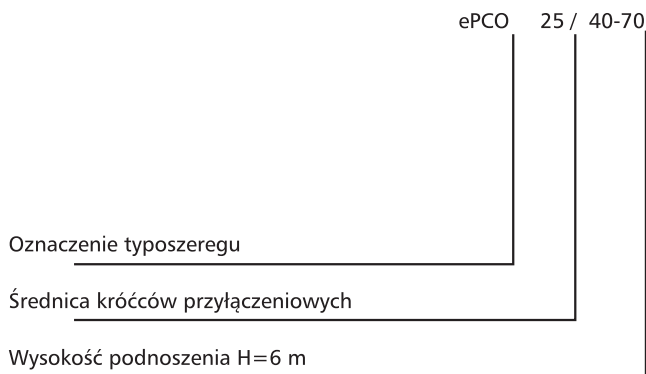
PRZEZNACZENIE

Pompa ePCO przeznaczona jest do przetłaczania wody czystej w instalacjach centralnego ogrzewania, przemysłowych instalacjach ciepłych i instalacjach wentylacyjnych oraz do pompowania cieczy nieagresywnych, niewybuchowych, o niskiej lepkości kinematycznej do 10cSt, pozbawionych ciał stałych, włóknistych, cieczy chłodzących, nie zawierających olejów mineralnych.

ZAKRES UŻYTKOWANIA

Wydajność	do 3,3 m ³ /h
Wysokość podnoszenia	do 7,0 m
Ciśnienie robocze	1,0 MPa
Średnica przyłączy	1"
Temperatura czynnika	+2 do 95°C

KLUCZ OZNACZEŃ



ZASTOSOWANIE

Elektroniczne pompy obiegowe ePCO idealnie sprawdzają się w instalacjach ze zmiennym natężeniem przepływu (np. instalacje centralnego ogrzewania z grzejnikami regulowanymi za pomocą termostatu) oraz w instalacjach charakteryzujących się niskimi przepływami i znacznymi skokami temperatury tłocznej cieczy (instalacje solarne).

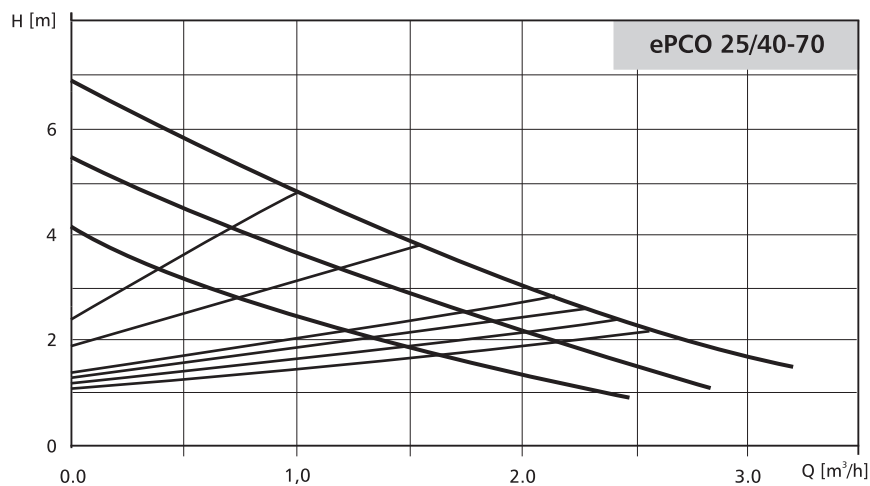
CECHY KONSTRUKCYJNE

- część hydrauliczna**
- pompa bezdławnicowa,
 - żeliwny korpus z króćcami o jednakowej średnicy,
 - wirnik zamknięty, kompozytowy,
 - przyłącza gwintowane,
- silnik**
- synchroniczny z magnesem trwałym,
 - bezstopniowa samoregulacja prędkości obrotowej,
 - ceramiczny wał i łożyska,
 - stojan ze stali chromowo-niklowej,
 - obudowa silnika z aluminium.

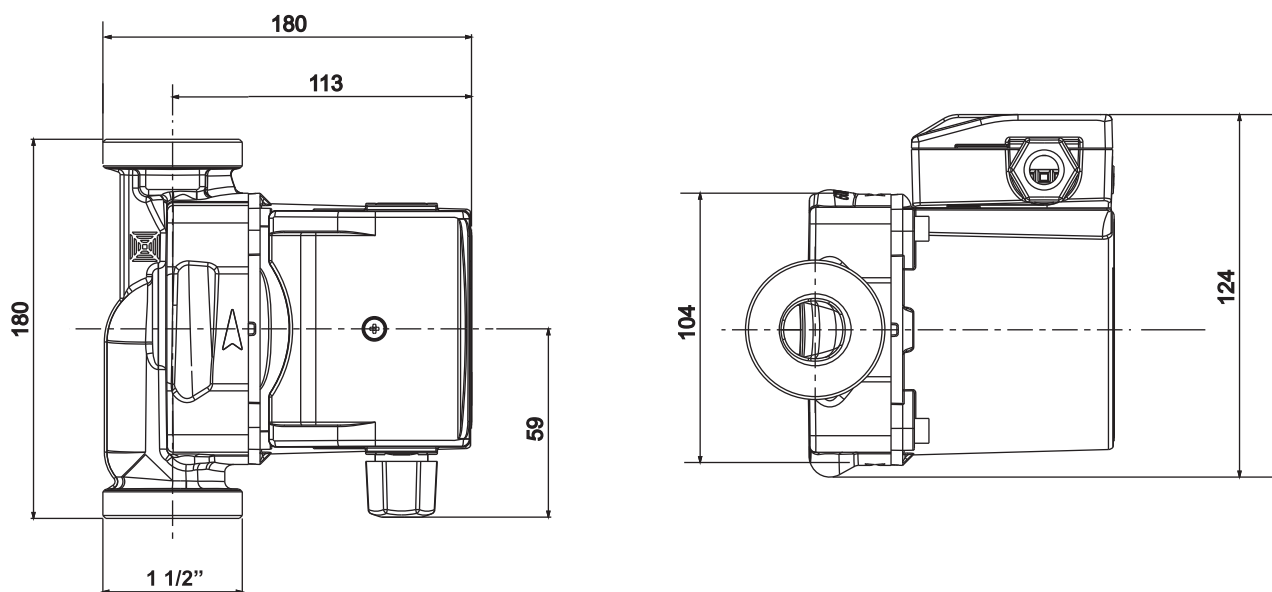
ZALETY

- niskie zużycie energii od 6W,
- intuicyjna obsługa,
- komfort cieplny,
- szybki montaż,
- wysoka sprawność,
- niezawodność.

CHARAKTERYSTYKA



DANE MONTAŻOWE



DANE ELEKTRYCZNE

TYP POMPY	ZASILANIE [V]	WSPÓŁ. EEI ≤	P_1 [W]		I [A]		KLASA IZOLACJI	STOPIEŃ OCHRONY
			MIN	MAX	MIN	MAX		
ePCO 25/40-70	1~230-240	0,23	6	44	0,08	0,38	F	IP 42