

ICB

Zawory zwrotne motylkowe



PRZEZNACZENIE

Zawory zwrotne serii ICB przeznaczone są do zabezpieczania instalacji przed strumieniem powrotnym czynnika roboczego - płynów grupy 2 wg Dyrektywy 97/23/WE.

ZASTOSOWANIE

Zawory zwrotne motylkowe serii ICB znajdują zastosowanie w:

- ciepłownictwie i energetyce
- wodociągach i stacjach uzdatniania wody
- przemyśle

W przypadku innych zastosowań prosimy o kontakt z naszymi inżynierem produktu.

ZAKRES UŻYTKOWANIA

Zakres średnic	DN 40 - 800
Ciśnienie	PN16
Zakres temperatur	-15 do +120
Końnicze	wg PN-EN 1092-2

CECHY KONSTRUKCYJNE

- typ międzykołnierzowy
- krótka długość zabudowy
- wysoka szczelność
- wysoka prędkość zamknięcia co minimalizuje zjawisko uderzenia hydraulicznego
- cicha praca

KLUCZ OZNACZEŃ

	ICB	1	1	4	2
Typszereg	[Line connecting ICB to 1]				
Rodzaj przyłączy	[Line connecting 1 to 1]				
1 - międzykołnierzowe "wafer"	[Line connecting 1 to 1]				
Wykonanie materiałowe korpusu	[Line connecting 1 to 1]				
1 - żeliwo szare	[Line connecting 1 to 1]				
Materiał zawieradła	[Line connecting 4 to 4]				
4 - AISI 304	[Line connecting 4 to 4]				
Uszczelnienie	[Line connecting 2 to 2]				
2 - EPDM	[Line connecting 2 to 2]				

POZYCJE MONTAŻOWE

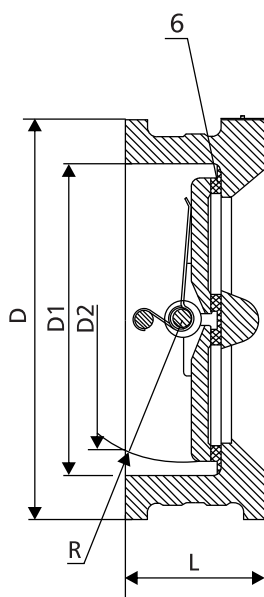
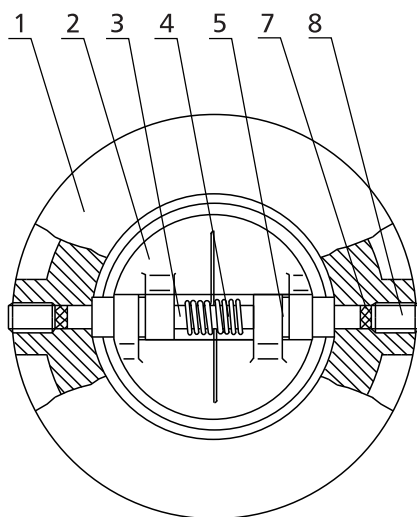
Montaż zaworów może być dokonywany w dowolnym położeniu.

ZAKRES DOSTAWY

Urządzenie kompletne z instrukcją obsługi i dwuletnią gwarancją.

ZAWORY ZWROTNE

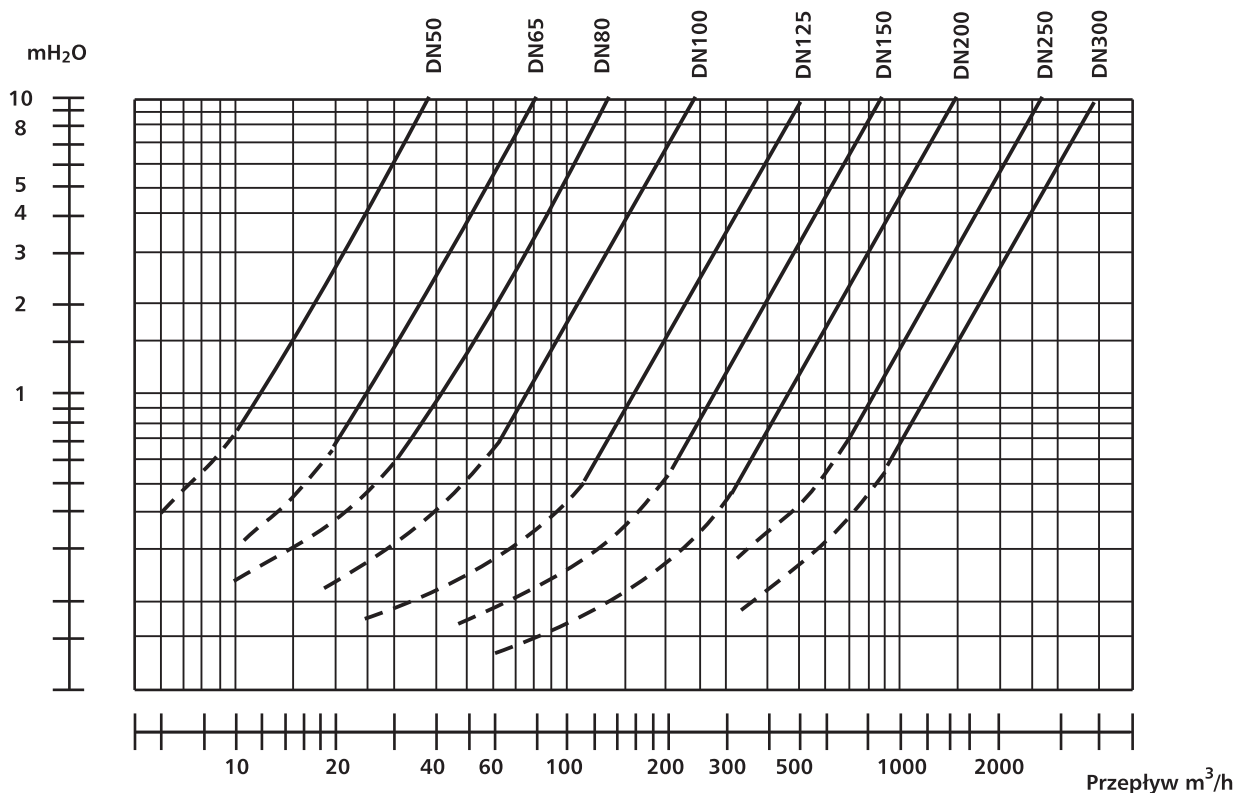
KONSTRUKCJA



Detal	Standardowe wykonanie materiałowe
1. Korpus	żeliwo szare
2. Zawieradło	stal nierdzewna
3. Trzpień	stal nierdzewna
4. Sprężyna	stal nierdzewna
5. Tulejka	PTFE
6. Uszczelka	EPDM
7. Uszczelka	PTFE
8. Śruba	stal węglowa

Wielkość DN	Wymiary [mm]					Masa [kg]
	L	D	D1	D2	R	
40	43	78	57	-	25	1,2
50	43	107	65	40	27	1,5
65	46	127	80	60	35	2,1
80	64	142	94	70	42	3,3
100	64	162	117	88	50	4,2
125	70	192	145	115	64	7,0
150	76	218	171	134	77	9,0
200	89	273	224	182	102,5	15,0
250	114	328	265	220	125	26,5
300	114	378	310	260	146	37,0
350	127	444	360	298	170	55,0
400	140	489	410	350	195	80,0
450	152	555	450	385	215	111,0
500	152	617	505	438	238	124,0
600	178	734	624,5	538	292	180,0
700	229	804	720	662	345	219,0
800	241	911	825	762	294	261,0

WYKRES STRAT CIŚNIENIA



----- krzywa przerywana - niepełne otwarcie
 ————— krzywa ciągła - pełne otwarcie