



### DANE TECHNICZNE

Średnica przyłączy	40 ÷ 600 mm
Ciśnienie robocze	1,0 i 1,6 MPa
Zakres temperatury czynnika	-15 ÷ 130°C
Owiercenia	PN 10/16; ANSI 150

### PRZEZNACZENIE

Przepustnice serii 900 są przeznaczone do zabudowy międzykołnierzowej i spełniają rolę armatury odcinającej i regulacyjnej. W zależności od materiałów, z których wykonano podstawowe elementy przepustnice te mogą być stosowane do różnorodnych medium:

- wody czystej,
- wody pitnej,
- wody gorącej,
- wody morskiej,
- nieagresywne powietrze.

### ZASTOSOWANIE

- instalacje ciepłej wody przemysłowej,
- instalacje c.o. i klimatyzacji,
- instalacje przemysłowe,
- instalacje wodociągowe.

### KONCEPCJA BUDOWY

Przepustnice są armaturą pozwalającą na swobodną regulację przepływu czynnika roboczego. Idealną szczelność przepustnic zapewnia dopasowany dysk do pierścienia uszczelniającego. Przepustnice charakteryzują się kompaktową zwartą budową, dzięki zastosowaniu specjalnego uszczelnienia kadłub oraz trzpień nie stykają się z przepuszczalnym czynnikiem a co jest równoznaczne ze zwiększeniem odporności i trwałości poszczególnych elementów składowych przepustnic. Prostota z jaką wykonane są przepustnice pozwala na długotrwałą eksploatację urządzeń.

### ZALETY

- mała masa,
- krótka zabudowa,
- możliwość indywidualnego podłączenia napędów pneumatycznych, elektrycznych oraz ręcznych z przekładnią ślimakową,
- doskonała szczelność w obu kierunkach przepływu,
- niezawodność i wysoka trwałość,
- zbędne stosowanie dodatkowych uszczelek na kołnierzu,
- nie wymagają konserwacji,
- minimalna strata ciśnienia
- łatwy montaż i demontaż.

## Klucz oznaczeń

**P 9 2 0 - 4 0**

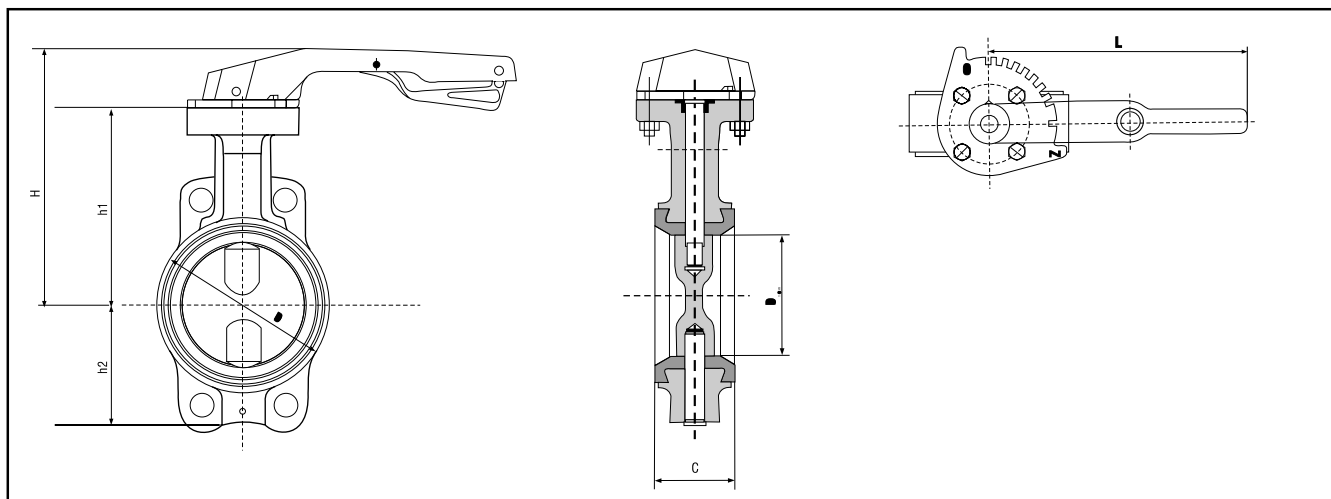
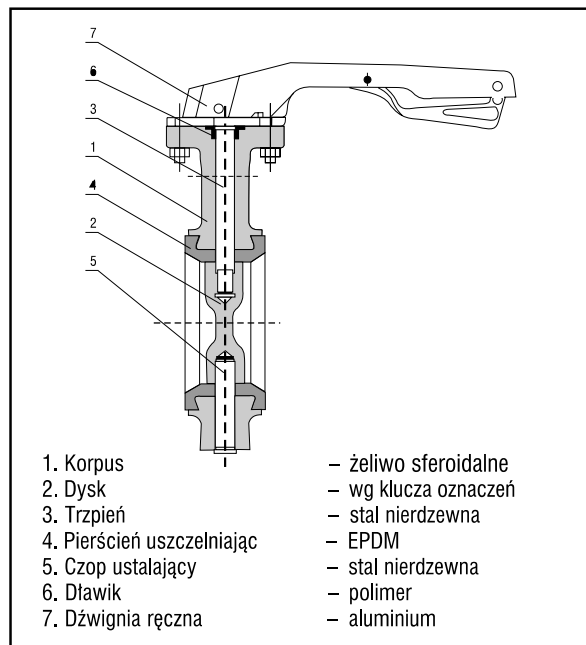
Typoszereg przepustnic  
- P9

Rodzaj pierścienia  
uszczelniającego:  
- 2 EPDM

Wykonanie materiałowe  
dysku  
0 - mosiądz  
3 - żeliwo sferoidalne  
4 - stal nierdzewna

Średnica przyłączy

40 mm	350 mm
50 mm	400 mm
65 mm	450 mm
80 mm	500 mm
100 mm	600 mm
125 mm	
150 mm	
200 mm	
250 mm	
300 mm	



Typ przepustnicy	D <sub>...</sub>	Wymiary [mm]						Masa [kg]
		H	h1	h2	C	D	L	
P 92...DN 40	40	211	136	54	33	78	263	2,8
P 92... DN 50	50	195,5	120,5	64	43	96	263	3,9
P 92... DN 65	65	203	128	72	46	113	263	4,5
P 92... DN 80	80	210,5	135,5	87	46	128	263	4,9
P 92... DN 100	100	225	150	103	52	150	263	5,7
P 92... DN 125	125	239	164	119	56	184	263	8,6
P 92... DN 150	150	251,5	176,5	129	56	212	263	9,9
P 92... DN 200	200	202	234	166	60	268	362	15,1
P 92... DN 250	250	385	270	202	68	320	450	24,3
P 92... DN 300	300	425	310	237	78	378	750	35
P 92... DN 350	350	505	300	270	78	418	404	49
P 92... DN 400	400	550	345	300	102	467	404	79
P 92... DN 450	450	727	375	330	112	521	506	102
P 92... DN 500	500	704	425	375	127	571	532	135
P 92... DN 600	600	853	495	430	154	670	602	180

## Pozycje montażowe

Montaż przepustnic jest całkowicie dowolny (poziomo, pionowo, ukośnie), najbardziej korzystny i użyteczny dla eksploatora

## Zakres dostawy

Przepustnica kompletna z dźwignią oraz instrukcja obsługi i gwarancja